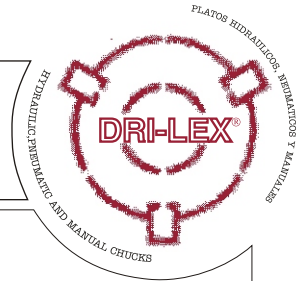


MODELO ZVS

Setembro de 1999 - Página Nº 1



Cilindro rotativo de acionamento hidráulico com passagem de barra. Alta velocidade de rotação. Válvula de segurança. Válvula de sobre pressão. Coletor de fluido refrigerante.

Características principais

- ✓ Cilindro de altas aplicações para utilização em máquinas CNC.
- ✓ Passagens de barra de Ø42, Ø52 e Ø65 mm em versão padrão. (Outras passagens sob pedido).
- ✓ Altas velocidades de rotação, com funcionamento suave e silencioso.
- ✓ Equipado com válvula de segurança, evita que a peça se desprenda em um eventual corte de energia hidráulica.
- ✓ A válvula de sobre-pressão oferece segurança adicional diante de possíveis falhas na central hidráulica, evitando a ruptura dos elementos por excessiva pressão do sistema.
- ✓ Com alojamentos para sensores de detecção de posição do cilindro.
- ✓ Duas possíveis formas de sujeição ao eixo árvore da máquina facilitam a instalação por parte do fabricante.

Acessórios padrão

- ✓ Suporte para alojamento de micros detectores de posição.
- ✓ Coletor de fluido refrigerante.
- ✓ Coletor de óleo de drenagem.

Acessórios opcionais

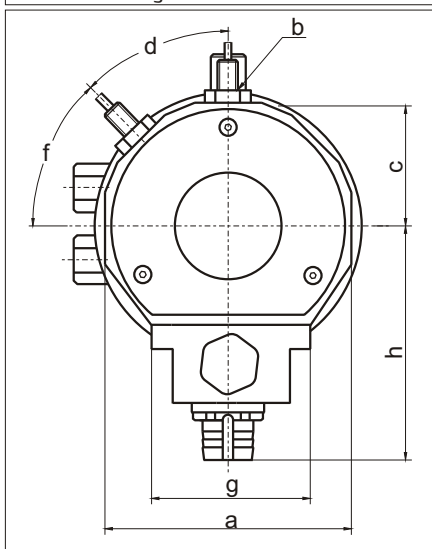
- ✓ Flange adaptador do cilindro ao eixo árvore de máquina.
- ✓ Parafusos para fixação do cilindro ao eixo árvore de máquina.
- ✓ Micros indutivos para detecção de posição do cilindro.
- ✓ Mangueiras hidráulicas para alimentação do cilindro.
- ✓ Mangueiras de drenagem de óleo a central hidráulica.
- ✓ Mangueira de coleta de líquido refrigerante.



Características técnicas

Modelo	91/42 ZVS	104/52 ZVS	185/65 ZVS	194/76 ZVS	240/105 ZVS	
Código	0909600	0910600	0918600	0919600	0924600	
Passagem	mm	42	52	65	76	105
Área	cm ²	91 / 99	104 / 110	176 / 191	197 / 211	225 / 242
Pressão máx	bar	40	40	40	40	40
Força máx. de acionamento	daN	3600	4100	7400	7500	9000
Velocidade máx. de rotação	rpm	7000	6000	5000	4000	3300
Momento de inércia de massa	Kgm ²	0,05	0,07	0,12	0,15	0,26
Drenagem de óleo	Lts/min	2,3	2,5	3	4	4,5
Peso	Kg.	24	32	43	53	60

Localização dos sensores de posição



Modelo	91/42 ZVS	104/52 ZVS	185/65 ZVS	194/76 ZVS	240/105 ZVS
a	142,5	168	180	189	229
b	M12 x 1	M12 x 1	M12 x 1	M12 x 1	M12 x 1
c	72	86	92	100	119,5
d	38°	32°	32°	64°	64°
f	52°	58°	58°	58°	58°
g	91	91	91	91	91
h	148	165,5	172	177	202

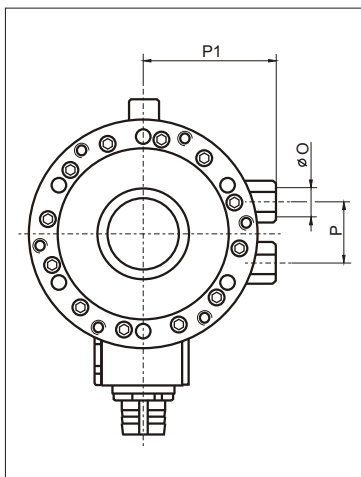
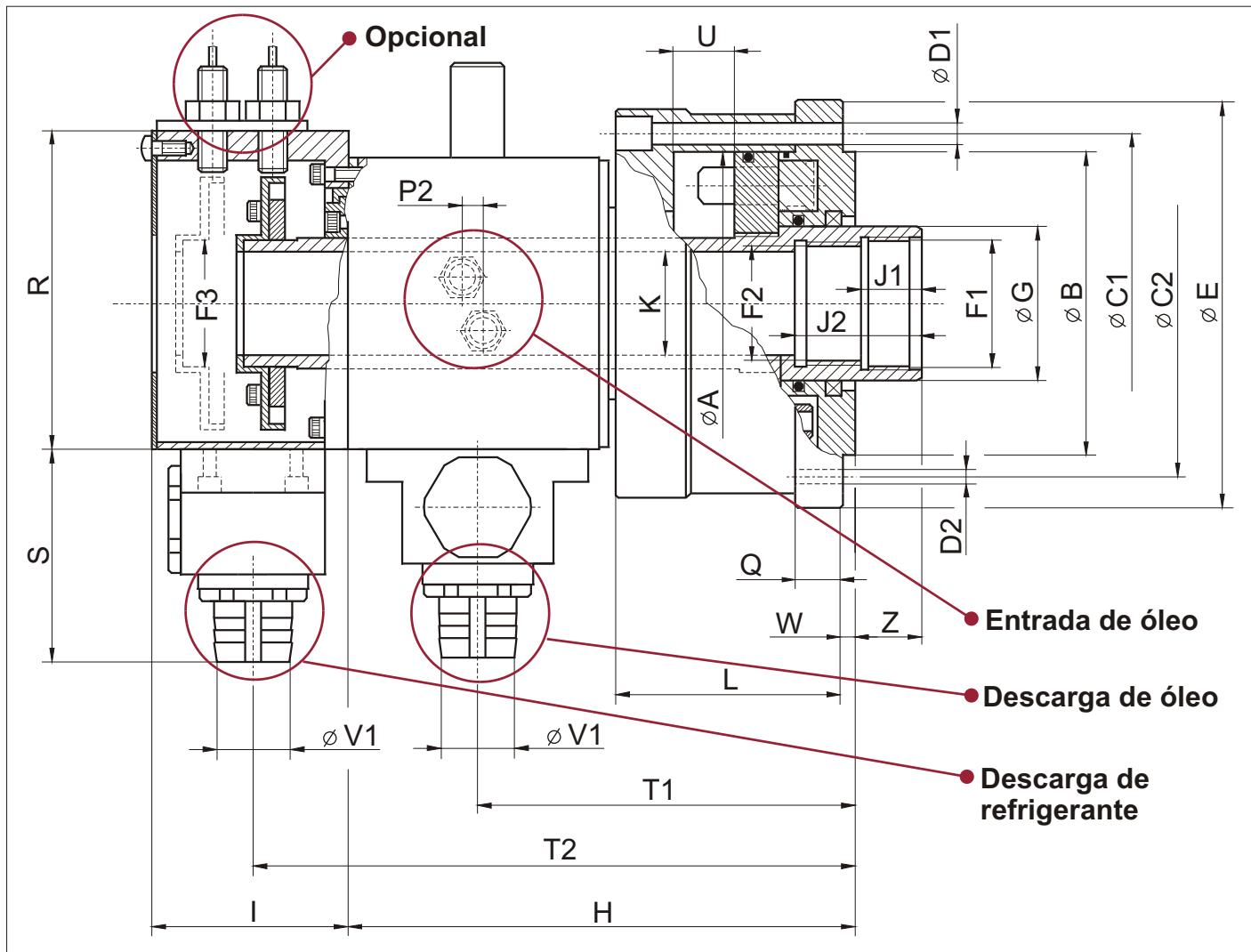
FABRICANTE - MANUFACTURER

NELSO FERREYRA S.R.L.

Ing. Huergo 1387 (Parque Industrial) - Casilla de correo Nº 144
 Tel.: +54 (3564) 42 0755 - 42 3936 - 42 6810 - 42 2981 Fax: +54 (3564) - 42 3690
 2400 - San Francisco - Córdoba - Argentina
 E-Mail: ferreyra@solsoft.com.ar

MODELO ZVS

Página Nº 2 - Setembro de 1999



Principais dimensões Modelo ZVS

Modelo	91/42 ZVS	104/52 ZVS	185/65 ZVS	194/76 ZVS	240/105 ZVS
A	mm 125	135	173	185	210
B	mm 125 / 130	125 / 150	125 / 160	125 / 170	210
C1	mm 140	165	190	200	230
C2	mm 154 / 140	165 / 170	170 / 190	170 / 190	190
D1	mm 6 x 9	6 x 9	6 x 11	6 x 11	6 x 13
D2	6xM10 / 6xM8	6xM16 / 6xM10	6xM16 / 12xM10	6xM16 / 12xM10	6xM12
E	mm 168	198	210	218	257
F1	M54 x 2	M58 x 2	M76 x 2	M85 x 2	M114 x 2
F2	M50 x 1,5	M55 x 2	M72 x 1,5	M80 x 2	-
F3	M52 x 1,5	M62 x 1,5	M72 x 1,5	M84 x 2	M113 x 2
G	mm 63,5	70	86,5	95	124
H	mm 211,5	244	246	252	256
I	mm 84	102	102	102	85
J1	mm 25	40	40	40	40
J2	mm 50	70	70	70	-
K (pasaje)	mm 42	52	65	76	105
L	mm 99,5	127	129	129	129
O	3/8" NPS	3/8" NPS	3/8" NPS	3/8" NPS	3/8" NPS
P	mm 26	26	26	26	26
P1	mm 80	92	97	107	126
P2	mm 10	12	12	12	12
Q	mm 19,5	27	27	27	27
R	mm 132	163	176	192	232
S	mm 88	88	88	88	88
T1	mm 161,5	190	192	195	199
T2	mm 253	295	297	314	310
V1	mm 32	32	32	32	32
U (carrera)	mm 25	35	35	35	35
W	mm 5	5	5	5	5
Z Máx.	mm 27,5	37	37	37	37
Z Mín.	mm 2,5	2	2	2	2