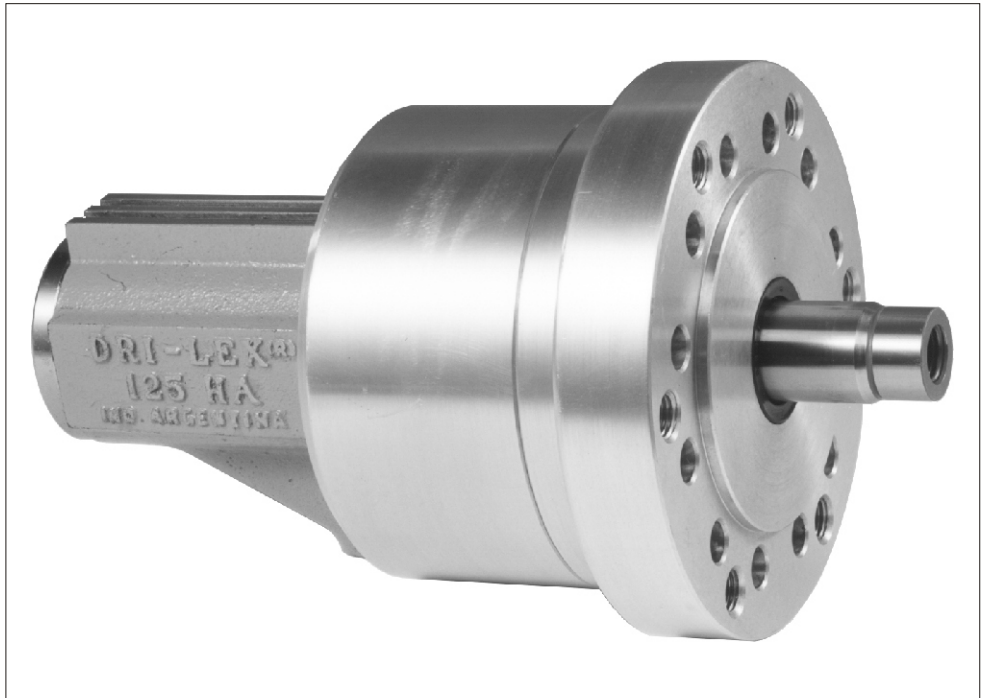


Cilindro rotativo de acionamento hidráulico sem passagem de barra. Controle de percurso e posicionamento.

Características principais

- ✓ Cilindro versátil com elevada velocidade de rotação. Ideal para máquina a CNC.
- ✓ Desenho simples e efetivo, que garante uma longa vida útil sem manutenção preventiva.
- ✓ Possibilidade de controlar o curso e o posicionamento.
- ✓ Testado electronicamente em banco de provas automático.
- ✓ Construção compacta em corpo de alumínio e mínimas perdas por drenagem de óleo.
- ✓ Sem passagem de barra. Ideal para trabalhar com peças individuais.



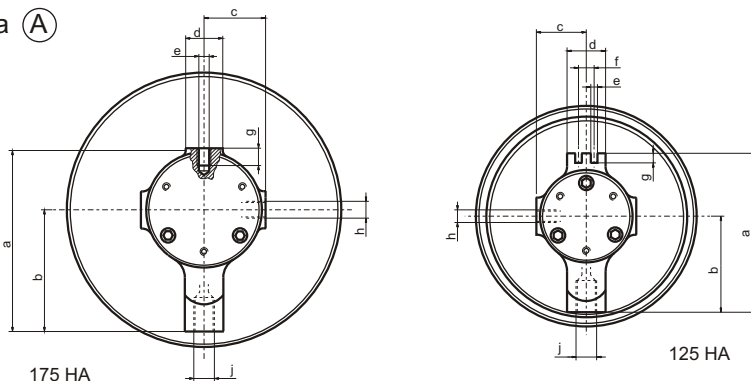
Accesórios Opcionais

- ✓ Flange para montagem.
- ✓ Disco leitor de micros de fim de curso.
- ✓ Soporte para micros de fim de curso.
- ✓ Jogo de 2 micros de fim de curso.
- ✓ Parafuso para montagem
- ✓ Mangueiras hidráulicas para alimentação.
- ✓ Mangueiras para drenagem de óleo e devolução á central hidráulica.

Modelo HA - Características técnicas

Modelo		125 HA	175 HA
Código		125HA	175HA
Diâmetro do pistão	mm	125	175
Curso do pistão	mm	28	40
Área do pistão	cm ²	113/110	228/223
Máxima pressão de trabalho	bar	40	40
Máxima força de acionamento	daN	4400	9000
Máxima velocidade de rotação	rpm	5000	4000
Volume por curso duplo	l	0,62	1,80
Momento de inércia de massa	Kgm ²	0,035	0,073
Fator de inércia	gd ²	0,14	0,29
Peso	Kg.	15,5	21,5

Vista (A)



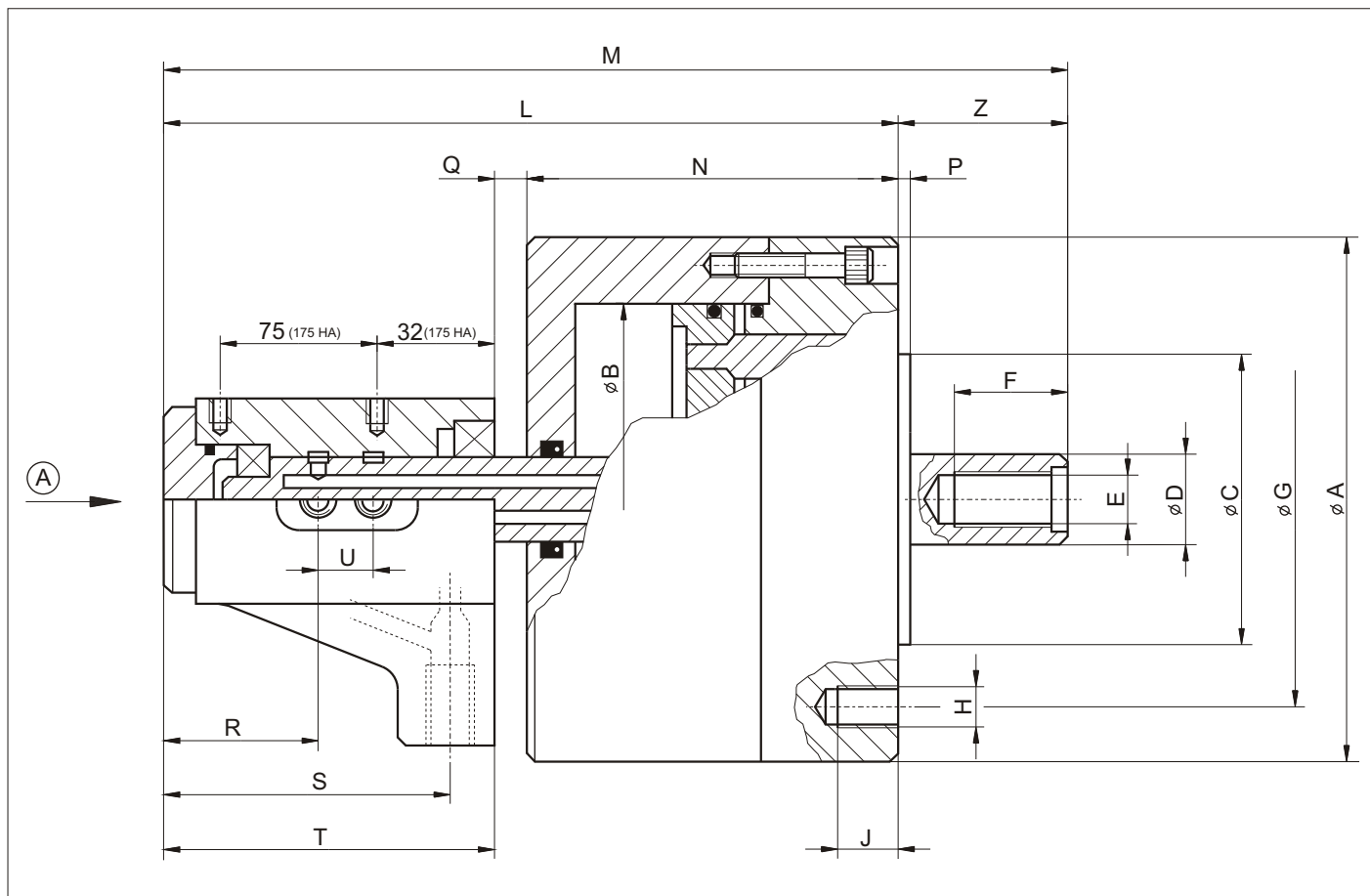
Modelo	a	b	c	d	e
125 HA	130	80	40	30	6
175 HA	151	105	48	30	M6 x 1

Modelo	f	g	h	j
125 HA	12	9	3/8" NPS	1/2" NPS
175 HA	-	10	3/8" NPS	1/2" NPS

FABRICANTE - MANUFACTURER

NELSO FERREYRA S.R.L.

Ing. Huergo 1387 (Parque Industrial) - Casilla de correo Nº 144
 Tel.: +54 (3564) 42 0755 - 42 3936 - 42 6810 - 42 2981 Fax: +54 (3564) - 42 3690
 2400 - San Francisco - Córdoba - Argentina
 E-Mail: ferreyra@solsoft.com.ar



Modelo HA - Dimensões Principais.

Modelo		125 HA	175 HA
A	mm	220	220
B	mm	125	175
C	mm	125(J6)	125 (J6)
D	mm	35	40
E		M20	M24
F	mm	50	53
G	mm	170	170
H		6 x M16	6 x M16
J	mm	25	25
K(Máx.)	mm	62	90
K(Mín.)	mm	34	50
L(Máx.)	mm	298	324
L(Mín.)	mm	270	284
M	mm	332	374
N	mm	125	152
P	mm	5	5
Q(Máx.)	mm	33	45
Q(Mín.)	mm	5	5
R	mm	59,5	59
S	mm	110	107
T	mm	125	127
U	mm	28	30

Condições de trabalho

- ✓ Para acionamento de um cilindro modelo HA, necessita-se de uma central hidráulica cujo depósito seja quatro vezes superior ao caudal da bamba, para manter a temperatura entre 35° e 60° C.
- ✓ O óleo adequado é o que esta identificado nas normas ISO 3448 com o tipo HM37 (grau ISO 37, viscosidade cinemática a 40°C, 37 CST).

✓ A fixação ao eixo arvore da maquina se realiza com 6 parafusos de alta resistência M16 pela parte frontal do cilindro.

✓ A cota C indica o diâmetro de encaixe na flange de montagem.