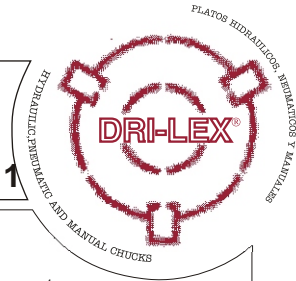


# MODELO CHP

Janeiro de 2003 - Página Nº 1



## Cilindro rotativo de acionamento hidráulico com passagem de barra. Alta velocidade de rotação. Com colector de refrigerante.

### Características principais

- ✓ Cilindro de desenho compacto e peso leviano. Ideal para utilização em maquinas a CNC.
- ✓ Pasagem de barra de  $\varnothing 25$  mm,  $\varnothing 46$  mm e  $\varnothing 66$  mm na versão standard. Outras medidas atender sob encomenda.
- ✓ Alta velocidade de rotação, com funcionamento suave e silencioso.
- ✓ Sujeição do cilindro ao eixo arvore pela parte frontal, sendo intercambiavel com os cilindros standard do mercado.
- ✓ Excelente relação custo-beneficio
- ✓ Cada unidade é submetida ao balanceamento e testada eletrônica em banco de provas, com seu respectivo informe.

### Acessórios standard

- ✓ Suporte para alojamento de micros detectores de posição.
- ✓ Colector de refrigerante.
- ✓ Colector da drenagem de óleo.

### Acessórios opcionais

- ✓ Flange adaptador de cilindro ao eixo arvore da maquina.
- ✓ Parafusos de fixação do cilindro ao eixo arvore da maquina.

- ✓ Micros indutivos para a detecção de posição do cilindro.
- ✓ Mangueiras de drenagem de óleo da central hidráulica.
- ✓ Mangueira de recoletar liquido refrigerante.



### Características técnicas

Modelo	54/25 CHP	92/46 CHP	186/66 CHP
Código	05425CHP	09246CHP	18666CHP
Passagem	25 mm	46	66
Área máxima pressão	54,7/60,4 cm <sup>2</sup>	90,8/96,4	186/199
Máx. presión	40 bar	40	40
Máx. força de acionamento	2100 daN	3600	7400
Máx. velocidade de rotação	8000 rpm	7000	6000
Momento de inércia máscico	0,05 Kgm <sup>2</sup>	0,07	0,12
Drenagem de óleo	2 Lts/min	2,5	3
Peso	14,6 Kg.	18,900	33

Nos reservamos el derecho de modificación sin previo aviso

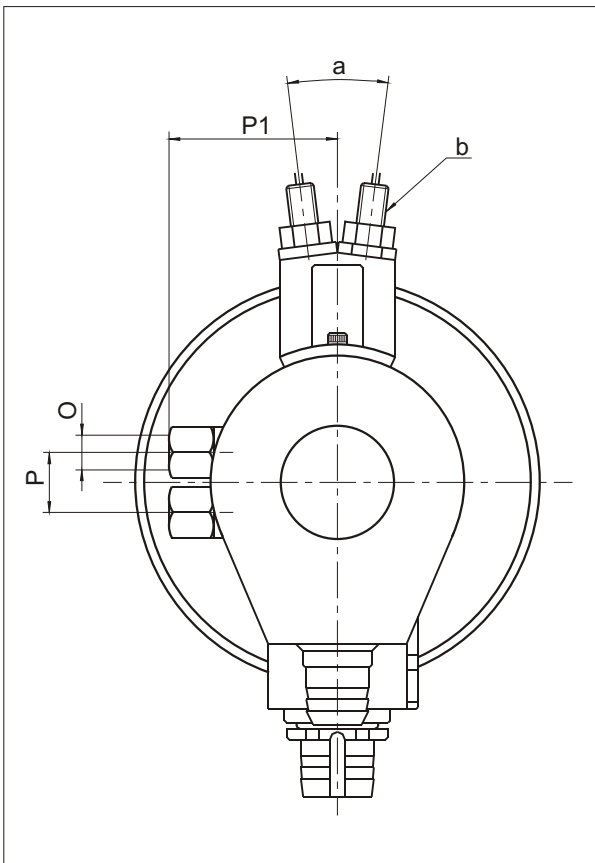
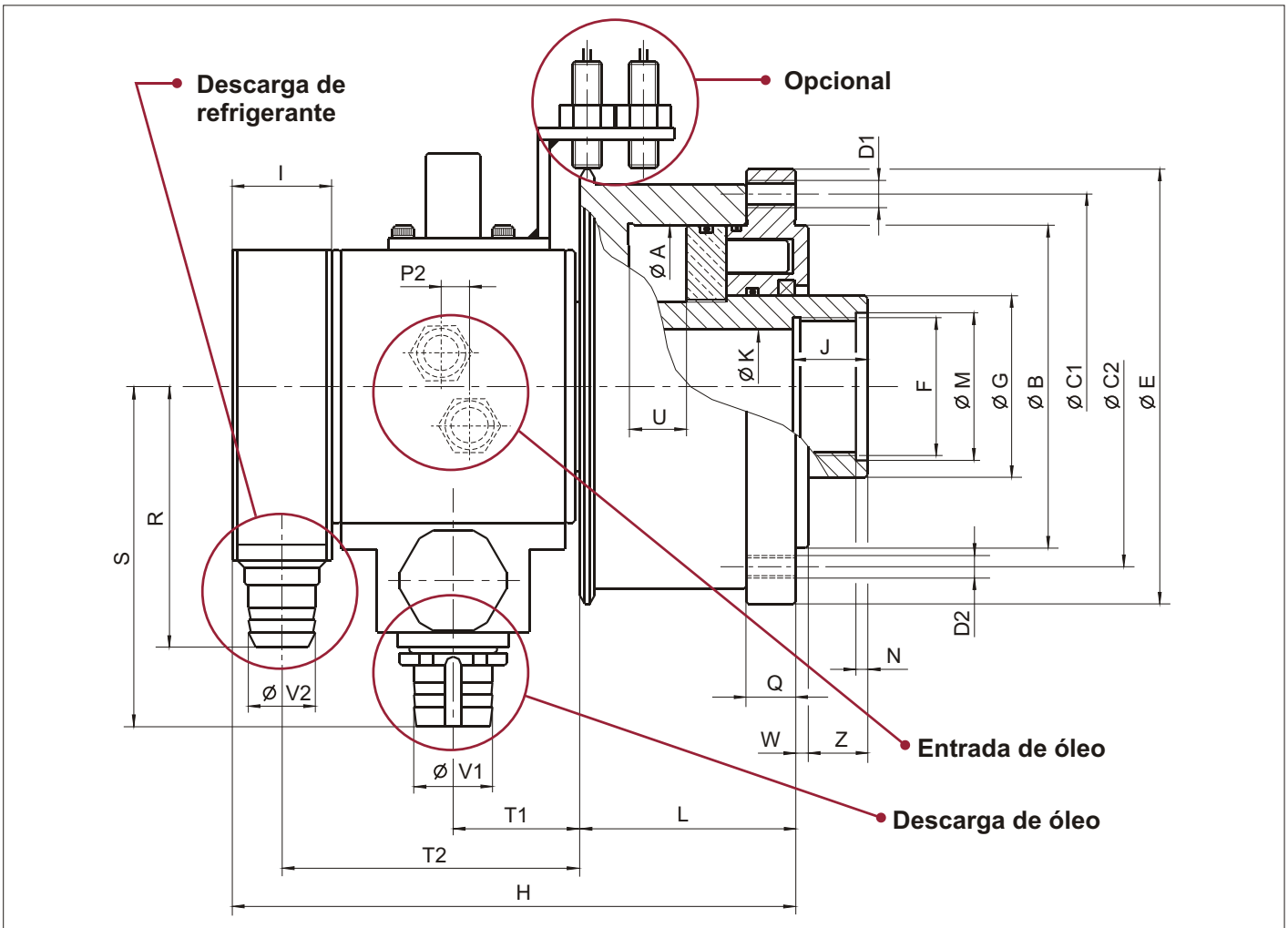
**FABRICANTE - MANUFACTURER**

**NELSO FERREYRA S.R.L.**

Ing. Huergo 1387 (Parque Industrial) - Casilla de correo Nº 144  
Tel.: +54 (3564) 42 0755 - 42 3936 - 42 6810 - 42 2981 Fax: +54 (3564) - 42 3690  
2400 - San Francisco - Córdoba - Argentina  
E-Mail: ferreyra@solsoft.com.ar

# MODELO CHP

Página Nº 2 - Janeiro de 2003



Dimensões principais Modelo CHP

Modelo	54/25 CHP	92/46 CHP	186/66 CHP
A	mm 100	130	188
B (g5)	mm 70	130	160
C1	mm 105	155	190
C2	mm -	140	-
D1	6 x M8	6 x M10	12 x M10
D2	-	6xM8	-
E	mm 145	175	226
F	M34 x 1,5	M55 x 2	M76 x 2
G	mm 55	74	108
Hmax/Hmin	259/237	260/237	288/261
I	mm 50	50	60
J	mm 30	30	35
K (Passagem)	mm 25,5	46,5	66,5
L	mm 88	87	98
M (H7)	mm 36	56	77
N	mm 5	5	5
O	3/8" NPT	3/8" NPT	3/8" NPT
P	mm 26	26	26
P1	mm 66	87	105
P2	mm 10	10	10
Q	mm 20	20	23
R	mm 92	105	128
S	mm 126	137	156
T1max/T1min	73/51	74/51	80/52
T2max/T2min	148/126	149/126	161/133
V1	mm 32	32	32
V2	mm 25,4	25,4	25,4
U (Carrera)	mm 22	23	28
W	mm 5	5	5
Zmax/Zmin	25/3	26/3	30/2
a	14°	14°	14°
b	M12 x 1	M12 x 1	M12 x 1