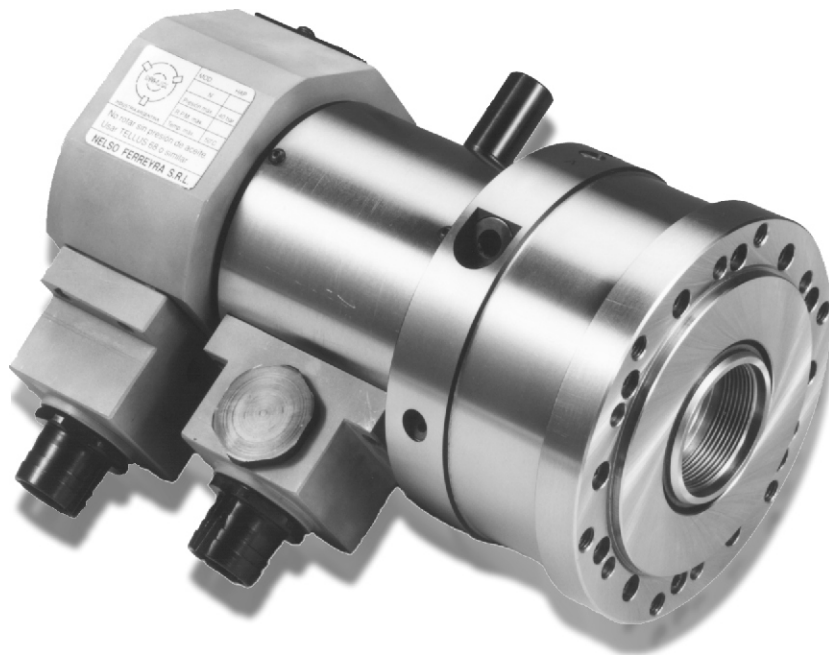


MODELO ZVS

Edición 2004

Cilindro rotativo de accionamiento hidráulico con pasaje de barra. Alta velocidad de rotación. Válvula de seguridad. Válvula de sobrepresión. Colector refrigerante.



Características principales

- ✓ Cilindro de altas prestaciones para utilización en máquinas a CNC.
- ✓ Pasajes de barra de 42, 52 y 65 mm en versión estándar. (Otros pasajes sobre pedido).
- ✓ Altas velocidades de rotación, con funcionamiento suave y silencioso.
- ✓ Equipado con válvula de seguridad, evita que se desprenda la pieza ante un eventual corte de energía hidráulica.
- ✓ La válvula de sobrepresión brinda seguridad adicional ante posibles fallas en la central hidráulica, evitando rotura de los elementos por excesiva presión del sistema.
- ✓ Con alojamientos para sensores de detección de posición del cilindro.
- ✓ Dos posibles formas de sujeción al husillo de la máquina facilitan la instalación por parte del fabricante.

Accesorios estándar

- ✓ Soporte para alojamiento de micros detectores de posición.
- ✓ Colector refrigerante.
- ✓ Colector de aceite de drenaje.

Accesorios opcionales

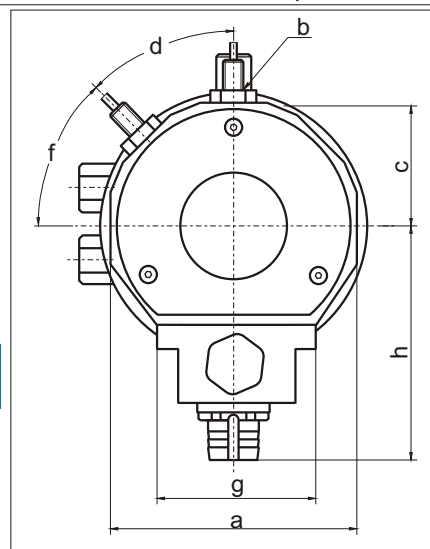
- ✓ Platina adaptadora de cilindro a husillo de máquina.
- ✓ Tornillos para fijación del cilindro al husillo de máquina.
- ✓ Micros inductivos para detección de posición del cilindro.
- ✓ Mangueras hidráulicas para alimentación del cilindro.
- ✓ Mangueras de drenaje de aceite a central hidráulica.
- ✓ Manguera de recolección de líquido refrigerante.

Características técnicas

Modelo		91/42 ZVS	104/52 ZVS	185/65 ZVS	194/76 ZVS	240/105 ZVS
Código		0909600	0910600	0918600	0919600	0924600
Pasaje	mm	42	52	65	76	105
Área	cm ²	91 / 99	104 / 110	176 / 191	197 / 211	225 / 242
Máx. presión	bar	40	40	40	40	40
Máx. fuerza de accionamiento	daN	3600	4100	7400	7500	9000
Máx. velocidad de rotación	rpm	7000	6000	5000	4000	3300
Momento de inercia másico	Kgm ²	0,05	0,07	0,12	0,15	0,26
Drenaje de aceite	Lts/min	2,3	2,5	3	4	4,5
Volumen desplazado	dm ³	0,475	0,749	1,2869		
Peso	Kg.	24	32	43	53	60

Ubicación de sensores de posición

Modelo	91/42 ZVS	104/52 ZVS	185/65 ZVS	194/76 ZVS	240/105 ZVS
a	142,5	168	180	189	229
b	M12 x 1	M12 x 1	M12 x 1	M12 x 1	M12 x 1
c	72	86	92	100	119,5
d	38°	32°	32°	64°	64°
f	52°	58°	58°	58°	58°
g	91	91	91	91	91
h	148	165,5	172	177	202



FABRICANTE - MANUFACTURER

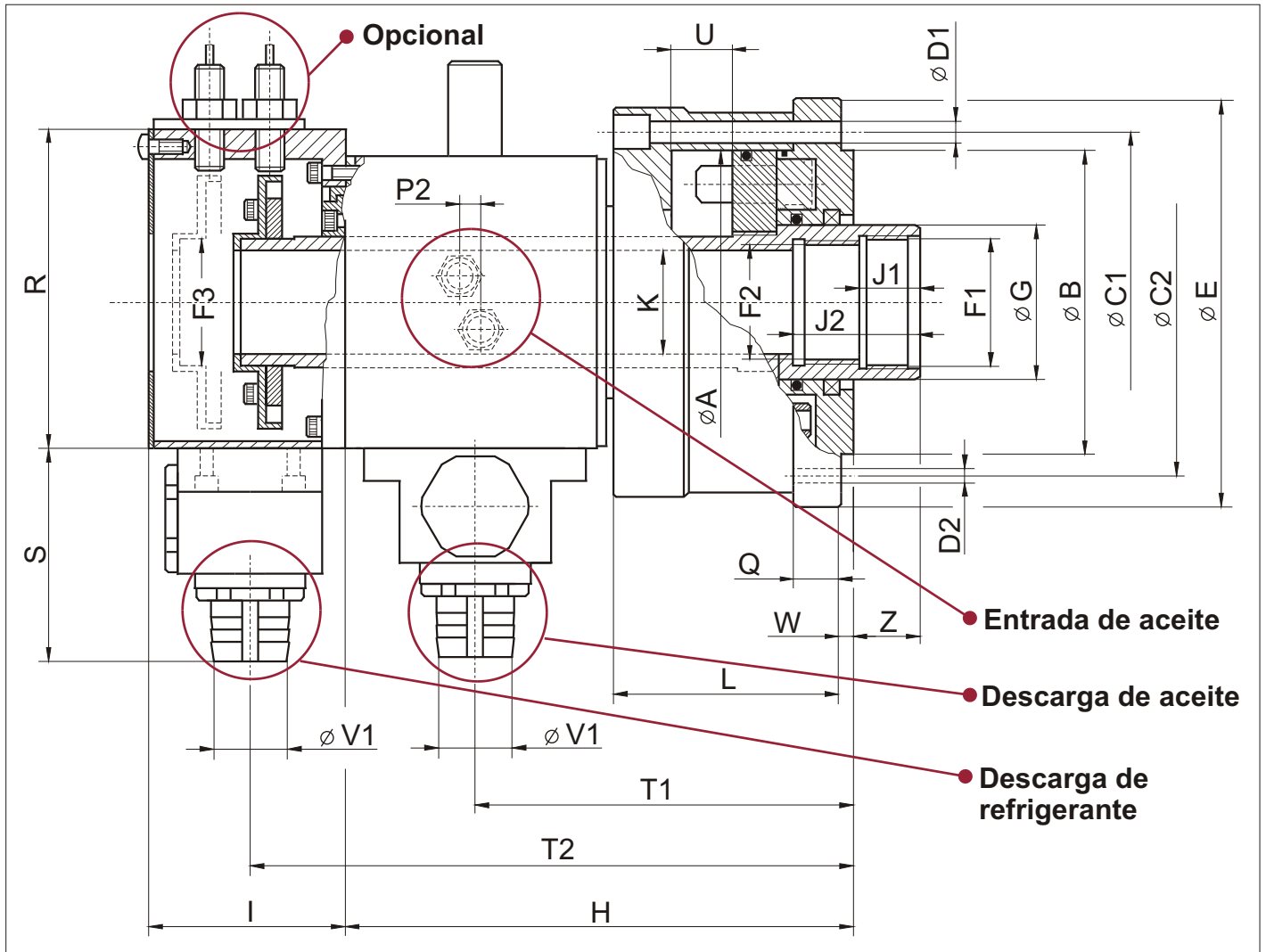
NELSO FERREYRA S.R.L.

Ing. Huergo 1387 (Parque Industrial) - Casilla de correo N° 144
 Tel.: +54 (3564) 42 0755 - 42 3936 - 42 6810 - 42 2981 Fax: +54 (3564) - 42 3690
 2400 - San Francisco - Córdoba - Argentina
 Web Site: www.dri-lex.com - E-Mail: ventas@dri-lex.com

Nos reservamos el derecho de modificación sin previo aviso

MODELO ZVS

Edición 2004



Dimensiones principales Modelo ZVS

Modelo	91/42 ZVS	104/52 ZVS	185/65 ZVS	194/76 ZVS	240/105 ZVS	
A	mm	125	135	173	185	210
B	mm	125 / 130	125 / 150	125 / 160	125 / 170	210
C1	mm	140	165	190	200	230
C2	mm	154 / 140	170 / 165	170 / 190	170 / 190	190
D1	mm	6 x Ø9	6 x Ø9	6 x Ø11	6 x Ø11	6 x Ø13
D2		6xM10 / 6xM8	6xM16 / 6xM10	6xM16 / 12xM10	6xM16 / 12xM10	6xM12
E	mm	168	198	210	218	257
F1		M54 x 2	M60 x 1,5	M76 x 2	M85 x 2	M114 x 2
F2		M50 x 1,5	M55 x 2	M72 x 1,5	M80 x 2	-
F3		M52 x 1,5	M62 x 1,5	M72 x 1,5	M84 x 2	M113 x 2
G	mm	63,5	70	86,5	95	124
H	mm	211,5	244	246	252	256
I	mm	84	102	102	102	85
J1	mm	25	40	40	40	40
J2	mm	50	70	70	70	-
K (pasaje)	mm	42	52	65	76	105
L	mm	99,5	127	129	129	129
O		3/8" NPS	3/8" NPS	3/8" NPS	3/8" NPS	3/8" NPS
P	mm	26	26	26	26	26
P1	mm	80	92	97	107	126
P2	mm	10	12	12	12	12
Q	mm	19,5	27	27	27	27
R	mm	132	163	176	192	232
S	mm	88	88	88	88	88
T1	mm	161,5	190	192	195	199
T2	mm	253	295	297	314	310
V1	mm	32	32	32	32	32
U (carrera)	mm	25	35	35	35	35
W	mm	5	5	5	5	5
Z Máx.	mm	27,5	37	37	37	37
Z Mín.	mm	2,5	2	2	2	2

