



Cabezal roscador automático con paso guiado por tornillo patrón y compensación de juego de rosca.

Características principales

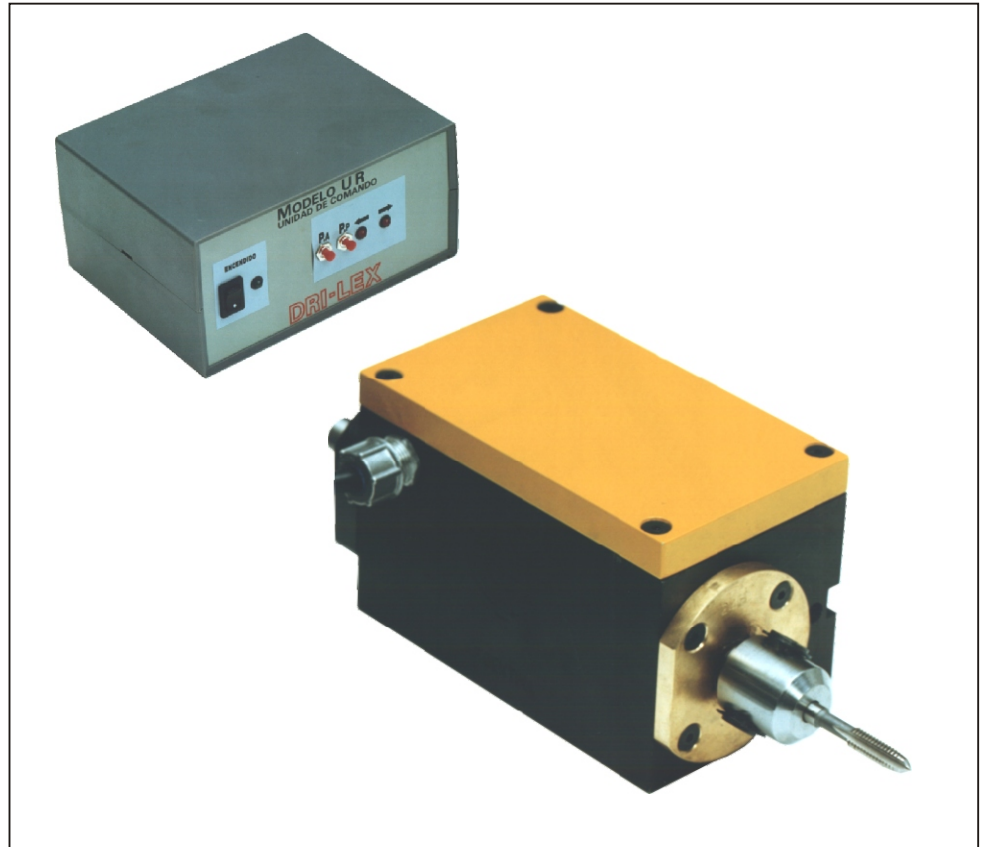
- ✓ Unidad ideal para la automatización a bajo costo de operaciones simples de roscado.
- ✓ De diseño robusto y compacto, dimensiones reducidas, para aplicación en dispositivos de roscado o máquinas especiales.
- ✓ Posibilidad de operación en cualquier posición y posibilidad de sujeción por la cara lateral o por la cara inferior.
- ✓ Sistema de paso guiado por tornillo y tuerca patrón con compensación interna del juego de la rosca por desgaste. De esta forma, el desgaste de los flancos de la rosca debido al uso no afecta la calidad de la misma, ya que el macho siempre hace contacto con la pieza con el juego axial compensado.
- ✓ El sistema de tornillo y tuerca patrón es un cartucho intercambiable, lo que permite mediante un simple cambio del conjunto utilizar la misma unidad roscadora para otros pasos de rosca.
- ✓ Sujeción de los machos por sistema de buje, que permite para un mismo paso utilizar machos de distinto diámetro cambiando el buje guía.
- ✓ Posee micros regulables de fin de carrera, con señal de inversión de giro automática al llegar al fin de carrera.
- ✓ No requiere ningún tipo de conexión hidráulica o neumática para su funcionamiento.
- ✓ Comando electrónico con salida a contactores para el control del motor de giro.

Accesorios estándar

- ✓ Kit de tornillo y tuerca patrón para un paso de rosca determinado.
- ✓ Unidad de comando electrónico.
- ✓ Micros de fin de carrera.

Accesorios opcionales

- ✓ Kit de tornillo y tuerca patrón para distintos pasos de rosca.
- ✓ Base para la fijación de la unidad desde la parte superior.
- ✓ Bujes guía de macho.



Modelo UR - Características técnicas

Código:	2616UR050
Carrera máxima:	50 mm (registrable de 0 a 50 mm)
Capacidad de roscado (Ø):	16 mm
Tensión aplicada sobre la unidad:	24 V DC
Tensión aplicada sobre la unidad de comando electrónico:	220 V AC

NOTA IMPORTANTE:

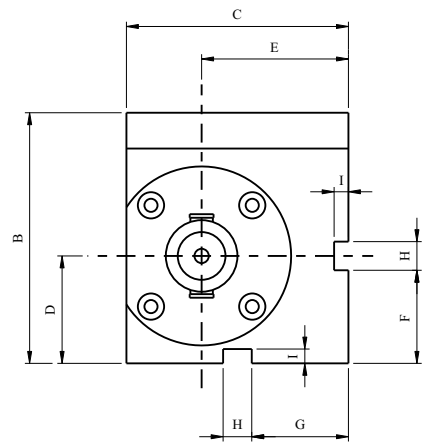
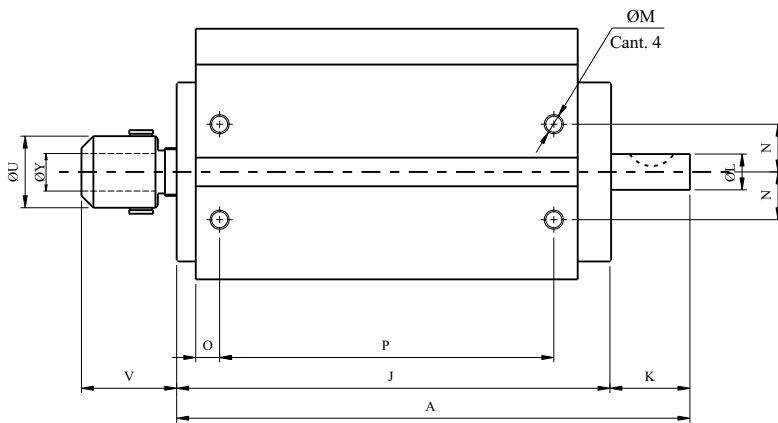
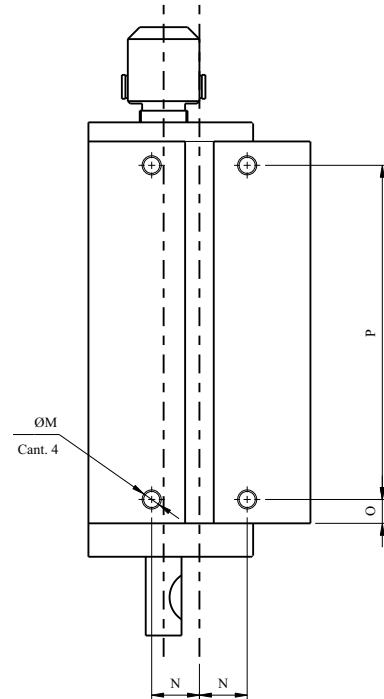
LA UNIDAD ROSCADORA NO INCLUYE POLEA NI MOTOR DE GIRO, DADO QUE LAS R.P.M. SON UN PARAMETRO DE PROCESO A DETERMINAR POR EL CLIENTE. LA UNIDAD SE ENTREGA PROVISTA CON EJE Y CHAVETERO PARA ACOPLE DE POLEA O BRIDA MOTOR.

FABRICANTE - MANUFACTURER

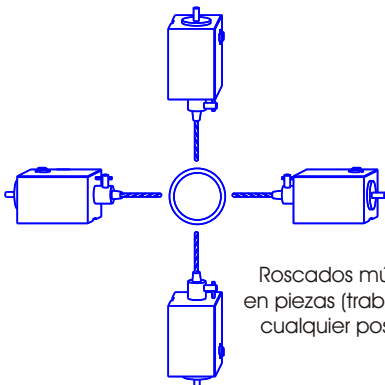
NELSO FERREYRA S.R.L.

Ing. Huergo 1387 (Parque Industrial) - Casilla de correo N° 144
 Tel.: +54 (3564) 42 0755 - 42 3936 - 42 6810 - 42 2981 Fax: +54 (3564) - 42 3690
 2400 - San Francisco - Córdoba - Argentina
 Web Site: www.dri-lex.com - E-Mail: ventas@dri-lex.com

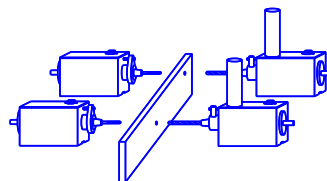
Dimensiones		
A	mm	215
B	mm	105
C	mm	93
D	mm	45
E	mm	61,5
F	mm	39
G	mm	40,5
H	mm	12
I	mm	6
J	mm	181,5
K	mm	33,5
L	mm	15
M		RM 8 x 1,25
N	mm	20
O	mm	10
P	mm	140
U	mm	30
V (Mín)	mm	40
V (Máx)	mm	90
Y	mm	14



Ejemplos de aplicaciones



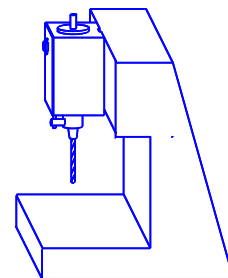
Roscados múltiples en piezas (trabajan en cualquier posición)



Perforados y roscados sincronizados y/o secuenciales automáticamente



Roscado de ambos extremos en forma automática



Simple roscadora automática para islas de trabajo