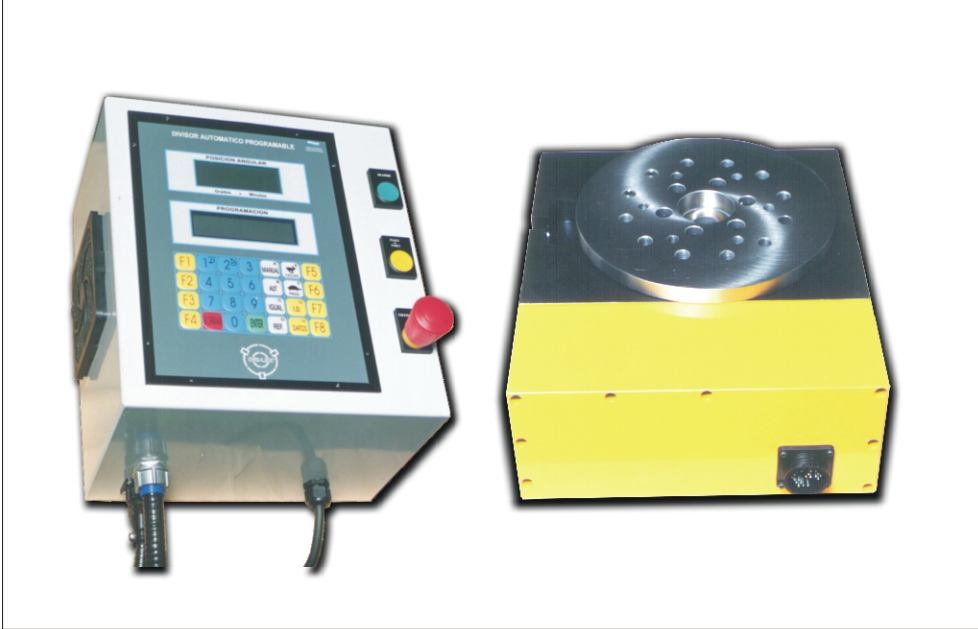


MODELO SDA

Edición 2004

Sistema divisor automático programable.



Características principales

- ▶ Construcción compacta y robusta, para trabajar en posición horizontal o vertical.
- ▶ Ideal para automatización de operaciones de perforado y fresado.
- ▶ Sistema programable de fácil operación, con modos de trabajo manual, semiautomático y automático.
- ▶ Elevada precisión de parada proporcionada por su sistema de detección de posición angular.
- ▶ Entrada/salida para comando de dispositivos auxiliares.

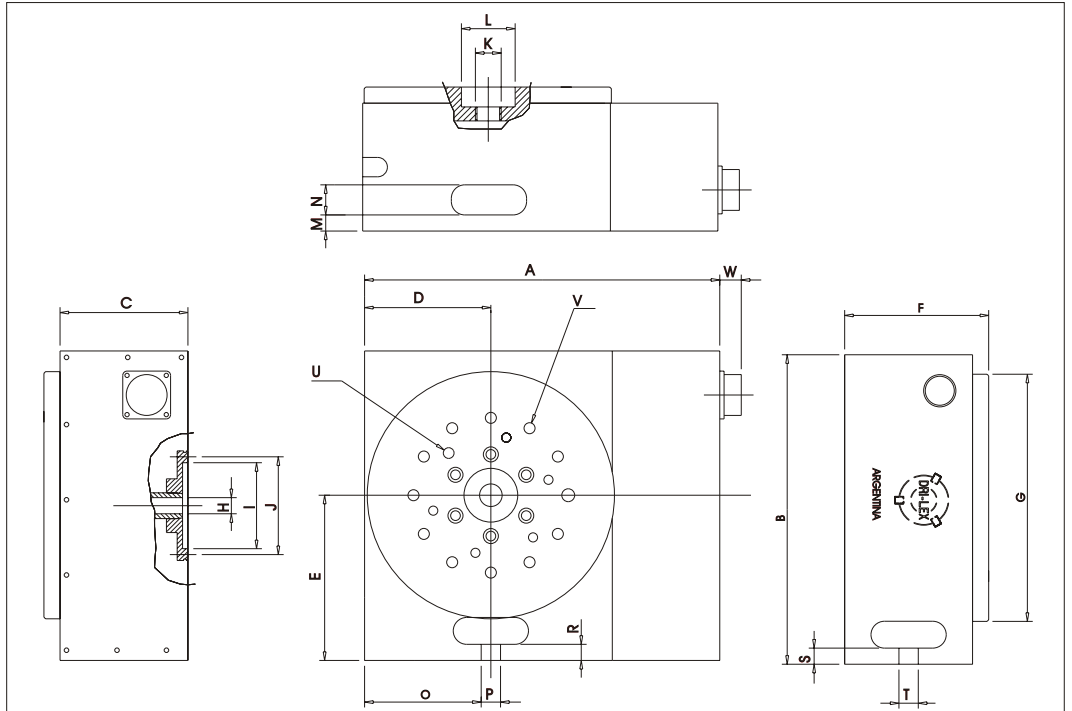
Opcionales

- ▶ Plato superior con perforaciones roscadas y de referencia para la localización de dispositivos o con ranuras "T".
- ▶ Sistema neumático o hidráulico para la sujeción rápida de piezas.

- ▶ Incorporación PLC para comandar diferentes dispositivos de automatización desde el programa principal.
- ▶ Contrapunta.
- ▶ Accionamiento manual con volante.

Dimensiones principales Modelo SDA - Código 2623SDA

A	mm	403
B	mm	306
C	mm	135,5
D	mm	138
E	mm	168
F	mm	140
G	mm	Ø 230
H	mm	Ø 15
I	mm	Ø 80
J	mm	Ø 89,5
K	mm	RM 24 x 1,5
L	mm	Ø 40
M	mm	15
N	mm	28
O	mm	129
P	mm	18
R	mm	15
S	mm	15
T	mm	18
U		RM 10 x 1,5
V		RM 12 x 1,75
W	mm	18



FABRICANTE - MANUFACTURER

NELSO FERREYRA S.R.L.

Ing. Huergo 1387 (Parque Industrial) - Casilla de correo N° 144
 Tel.: +54 (3564) 42 0755 - 42 3936 - 42 6810 - 42 2981 Fax: +54 (3564) - 42 3690
 2400 - San Francisco - Córdoba - Argentina
 Web Site: www.dri-lex.com - E-Mail: ventas@dri-lex.com