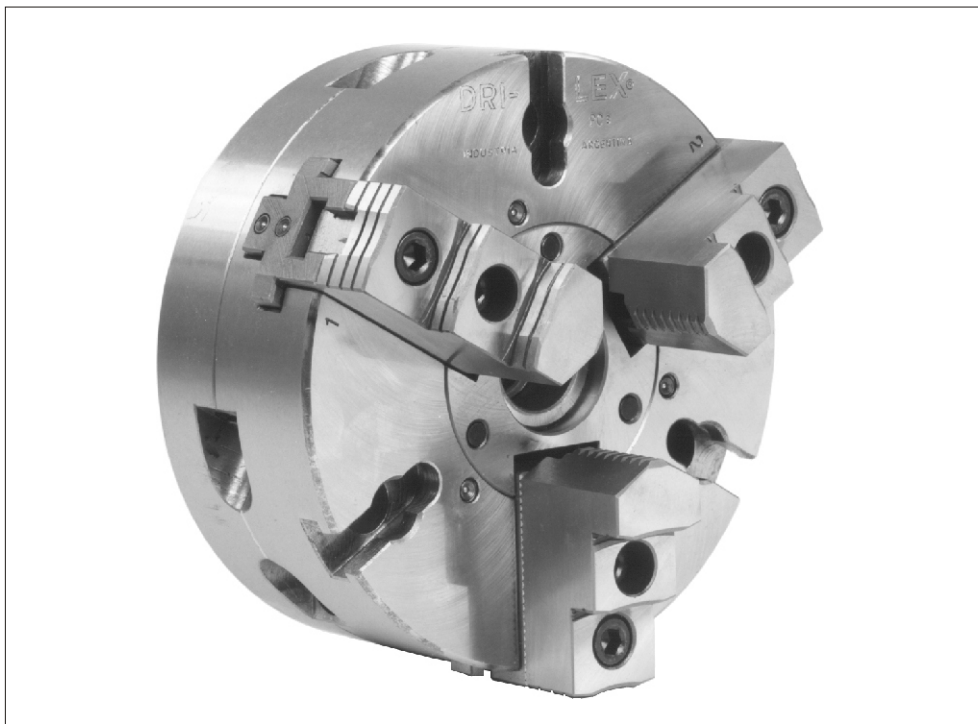


Plato de dos, tres y cuatro mordazas con pasaje de barra. De accionamiento hidráulico o neumático.

Características principales

- ✓ Mecanismo de conversión de la fuerza de accionamiento en fuerza de sujeción de las mordazas por sistema de palanca.
- ✓ Palanca y eje de palanca constituyen una única pieza reforzada, siendo esta la diferencia con los platos de la serie NF, donde palanca y eje son piezas individuales. Esto permite aplicar mayor fuerza de accionamiento, y por consiguiente obtener mayores fuerzas de sujeción.
- ✓ Elevadas fuerzas de sujeción con relativamente bajas fuerzas de accionamiento, debido a la amplificación de fuerzas del mecanismo a palanca.
- ✓ Posibilidad de accionamiento con cilindro neumático o hidráulico.
- ✓ Los platos de la serie PC, en combinación con los cilindros neumáticos de la serie AN y ANP, se utilizan usualmente para automatizar la sujeción de piezas en tornos paralelos.
- ✓ De utilización también en máquinas a CNC pero con limitación de las r.p.m. máximas del husillo según el diámetro de plato a emplear.
- ✓ Todos los modelos tienen pasaje de barra, lo que permite mecanizar



Accesorios estándar

- 1) Tornillos de fijación del plato al husillo de la máquina o brida adaptadora.
- 2) Tornillos de fijación de mordazas.
- 3) Zapatas de fijación

Accesorios opcionales (bajo pedido)

- 1) Juego de mordazas blandas.
- 2) Juego de mordazas duras.
- 3) Brida adaptadora.
- 4) Engrasador de empuje para lubricación.

Modelo PC - Características técnicas

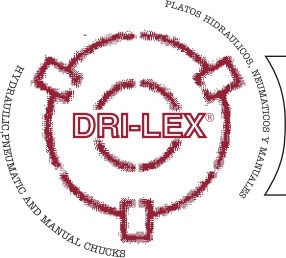
Modelo	2 Mordazas 3 Mordazas 4 Mordazas	170 PC2 170 PC3 -	200 PC2 200 PC3 -	258 PC2 258 PC3 258 PC4	310 PC2 310 PC3 310 PC4
Código	2 Mordazas 3 Mordazas 4 Mordazas	0117400 0117300 -	0120400 0120300 -	0125400 0125300 0125500	0131400 0131300 0131500
Pasaje mm		20	25,6	46	72
Carrera por mordaza mm		5	5,6	7	6,5
Carrera de accionamiento mm		12	21	20,1	22,5
Máxima fuerza de accionamiento daN	2 Mordazas 3 Mordazas 4 Mordazas	1500 2300 -	1900 2800 -	2900 4400 5800	3100 4650 6200
Máxima fuerza de sujeción daN	2 Mordazas 3 Mordazas 4 Mordazas	4000 6200 -	6800 10000 -	9500 14500 19000	10500 15800 21000
Máxima velocidad de rotación rpm	2 Mordazas 3 Mordazas 4 Mordazas	3400 2800 -	3200 2500 -	2400 2000 1700	2200 1800 1500
Momento de inercia máscico Kgm ²		0,04	0,08	0,24	0,65
Peso sin mordazas Kg		11,5	16	28,5	45
Mordazas duras		0117313	0120313	0125313	0131313
Mordazas blandas		0117314	0120314	0125314	0131314
Cilindros recomendados	Con pasaje	200/42 ANP 91/42 ZVS	200/42 ANP 91/42 ZVS	251/52 ANP 104/52 ZVS	315/80 ANP 185/65 ZVS
	Sin pasaje	180 AN-125 HA	200 AN-125 HA	251 AN-175 HA	315 AN-175 HA

Nos reservamos el derecho de modificación sin previo aviso

FABRICANTE - MANUFACTURER

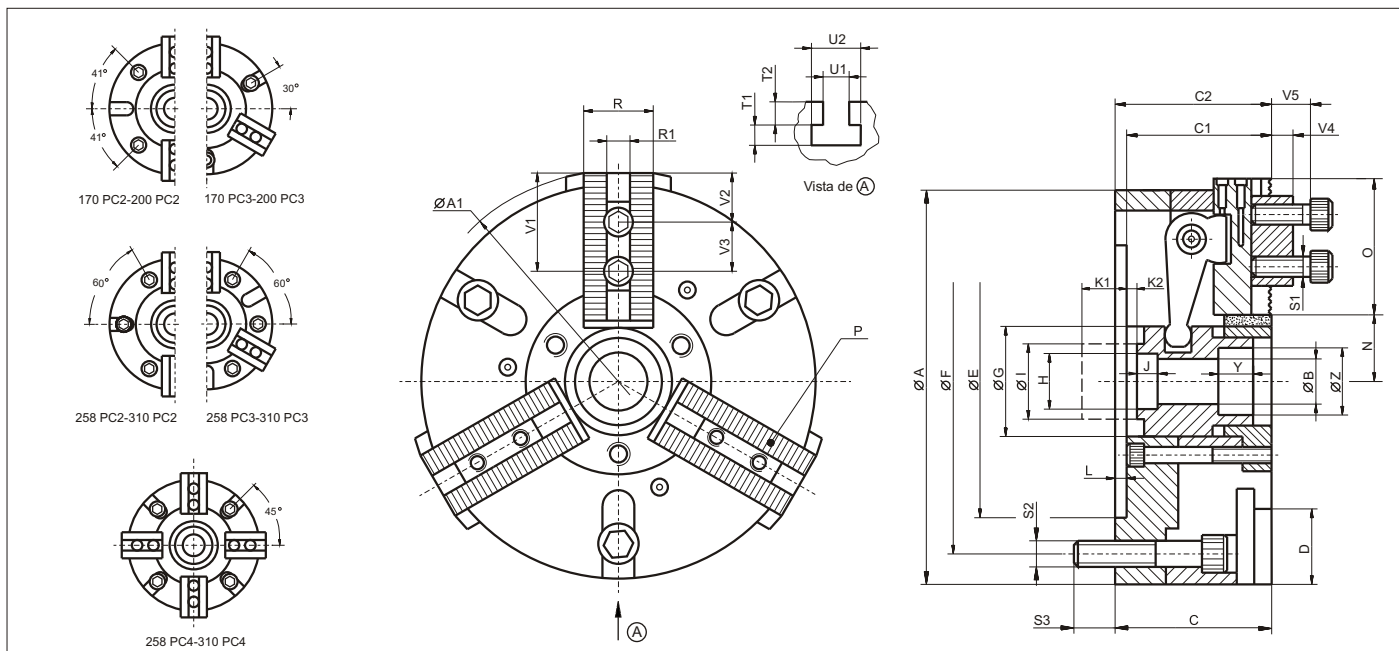
NELSO FERREYRA S.R.L.

Ing. Huergo 1387 (Parque Industrial) - Casilla de correo N° 144
 Tel.: +54 (3564) 42 0755 - 42 3936 - 42 6810 - 42 2981 Fax: +54 (3564) - 42 3690
 2400 - San Francisco - Córdoba - Argentina
 Web Site: www.dri-lex.com - E-Mail: ventas@dri-lex.com



MODELO PC

Edición 2004

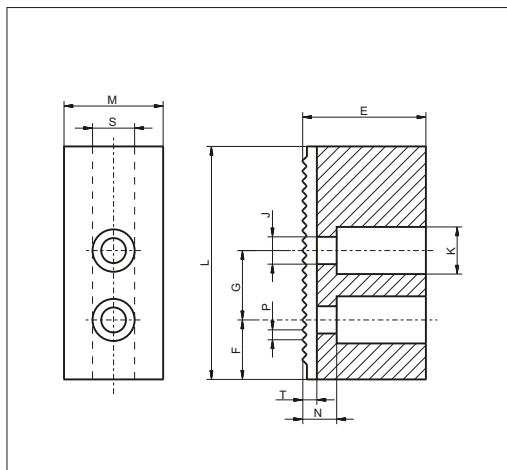


Modelo PC - Dimensiones principales

Modelo	170 PC	200 PC	258 PC	310 PC
A	mm 170	200	258	310
A1	mm 174	204	261	314
B (pasaje)	mm 20	25,6	46	72
C	mm 78	78	84	90
C1	mm 75,5	75	82	87,6
C2	mm 80,5	80	88	93,6
D	mm 35,5	42	57	62
E (H6)	mm 133	133	190,5	190,5
F	mm 116	153	173	232
G	mm 50	55	86	114
H	M28 x 1,5	M32 x 1,5	M52 x 2	M80 x 2
I	mm 37	40	86	114
J	mm 12	15	20	30
K1	mm 5	19	7,6	9,5
K2	mm 5,5	2	12,5	13
L	mm 5	5	6	6
N máx. / N mín.	mm 30,2 / 25,2	33,1 / 27,5	40,5 / 36,5	64 / 59,5
O	mm 57	70	90	90

Modelo	170 PC	200 PC	258 PC	310 PC
P (paso)	2,5 x 90°	2,5 x 90°	2,5 x 90°	2,5 x 90°
R	mm 35	35	41,5	41,5
R1	mm 14	14	16	16
S1	M10 x 25	M10 x 25	M12 x 30	M12 x 30
S2	M10 x 70	M12 x 70	M12 x 80	M12 x 90
S3	mm 24	21	17	21
T1	mm 8	8	8	8
T2	mm 8	8	8	8
U1	mm 14	14	14	14
U2	mm 20	20	22	22
V1 (máx.)	mm 47	60	77,5	77,5
V2 (mín.)	mm 10	10	12,5	12,5
V3	mm 25	25	30	30
V4	mm 4	4	4,5	5
V5 (mín.)	mm 8,5	7,5	8,5	8,5
Y	mm 20	21	-	15
Z	mm 32	32	46	80

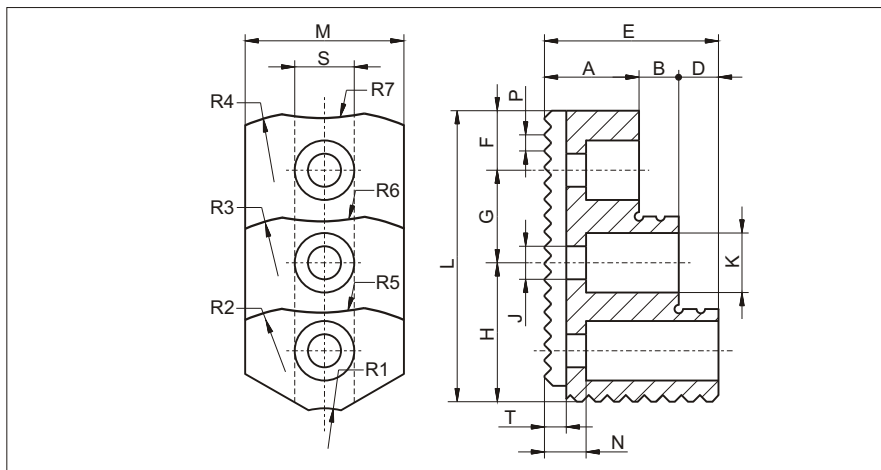
Mordazas blandas



Modelo plato	Código (1 unidad)	Peso (Kg.)	E	F	G	J	K
170 PC	0117314	1,000	49	23	25	11	17
200 PC	0120314	1,000	49	23	25	11	17
258 PC	0125314	2,000	62	27	30	13	19
310 PC	0131314	2,000	62	27	30	13	19

Modelo plato	L	M	N	P	S(H7)	T
170 PC	82	36	13,5	2,5 x 90°	14	7,5
200 PC	82	36	13,5	2,5 x 90°	14	7,5
258 PC	115	42	19	2,5 x 90°	16	7,5
310 PC	115	42	19	2,5 x 90°	16	7,5

Mordazas duras



Modelo plato	Código (1 unidad)	Peso (Kg.)	A	B	D	E	F	G	H	J	K	L	M
170 PC	0117313	0,570	25	11	11	47	17	25	36	11	17	78	36
200 PC	0120313	0,570	25	11	11	47	17	25	36	11	17	78	36
258 PC	0125313	1,300	32	14	14	60	23	30	25	13	19	108	42
310 PC	0131313	1,300	31	14	14	60	23	30	25	13	19	108	42

Modelo plato	N	P	R1	R2	R3	R4	R5	R6	R7	S(H7)	T
170 PC	13,5	2,5 x 90°	20	45	70	98	88	63	35	14	7,5
200 PC	13,5	2,5 x 90°	36	61	86	114	103	78	50	14	7,5
258 PC	19	2,5 x 90°	24	64	95	132	132	101	64	16	7,5
310 PC	19	2,5 x 90°	42	92	123	160	153	122	85	16	7,5

Nos reservamos el derecho de modificación sin previo aviso