



Plato de dos, tres y cuatro mordazas con pasaje de barra. De accionamiento hidráulico o neumático.

Características principales

✓ La principal característica de los platos de esta serie es la conversión de la fuerza de accionamiento del tirador en fuerza de sujeción de mordazas a través de un mecanismo de palanca.

✓ Elevadas fuerzas de sujeción con relativamente bajas fuerzas de accionamiento, debido a la amplificación de fuerzas del mecanismo de palanca.

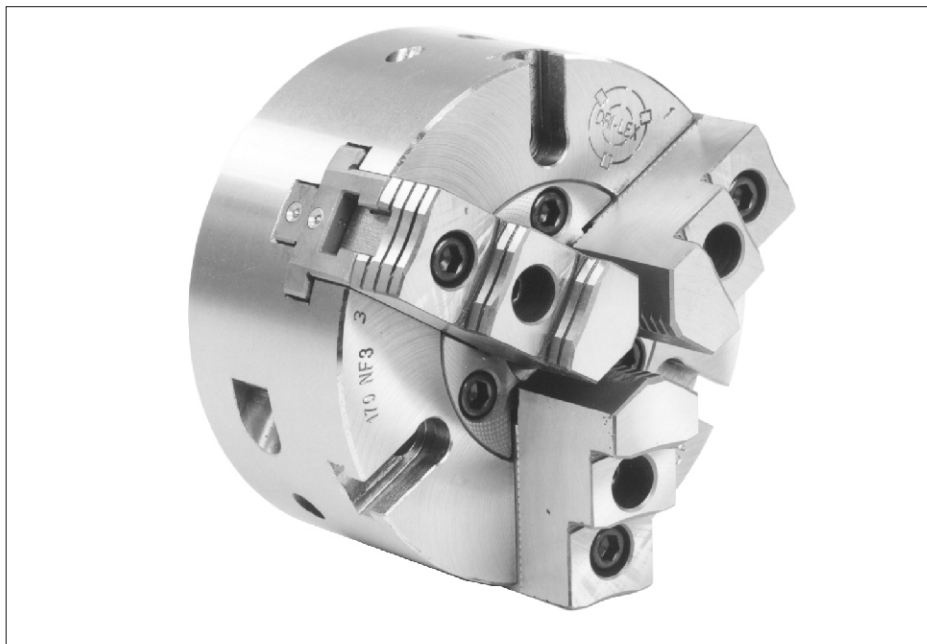
✓ Posibilidad de accionamiento con cilindro neumático o hidráulico.

✓ Los platos de la serie NF, en combinación con los cilindros neumáticos de la serie AN y ANP, son la solución más utilizada para automatizar la sujeción de piezas en tornos paralelos.

✓ Para utilización también en máquinas a CNC pero con limitación de las r.p.m. máximas del husillo según el diámetro del plato a emplear.

✓ Todos los modelos tienen pasaje de barra, lo que permite mecanizar material en barra o piezas de largos especiales.

✓ El cuerpo, los portamordazas y las partes críticas sometidas a fricción están construidas de acero especial, tratado y endurecido, para garantizar una prolongada vida útil.



Accesorios estándar

- 1) Tornillos de fijación del plato al husillo de la máquina o brida adaptadora.
- 2) Tornillos de fijación de mordazas.
- 3) Zapatas de fijación de mordazas.
- 4) Llave para ajuste de mordazas.
- 5) Llave para ajuste tornillos de fijación del plato.

Accesorios opcionales

(bajo pedido)

- 1) Juego de mordazas blandas.
- 2) Juego de mordazas duras.
- 3) Brida adaptadora.
- 4) Engrasador de empuje para lubricación.

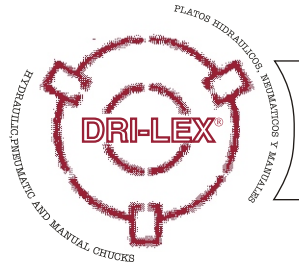
Modelo NF - Características técnicas

Modelo	2 Mordazas 3 Mordazas 4 Mordazas	125 NF2 125 NF3	170 NF2 170 NF3	200 NF2 200 NF3	258 NF2 258 NF3 258 NF4	310 NF2 310 NF3 310 NF4	400 NF2 400 NF3 400 NF4
Código	2 Mordazas 3 Mordazas 4 Mordazas	0112100 0112000	0117100 0117000	0120100 0120000	0125100 0125000 0125200	0131100 0131000 0131200	0140100 0140000 0140200
Pasaje mm		16	20	25,6	46	72	140
Carrera por mordaza mm		4,3	5	5,6	7	6,5	6
Carrera de accionamiento mm		9	12	21	20,1	22,5	19
Máxima fuerza de accionamiento daN	2 Mordazas 3 Mordazas 4 Mordazas	500 750	1000 1550	1300 1850	2000 2500 4000	2500 4400 5800	4200 6300 8800
Máxima fuerza de sujeción daN	2 Mordazas 3 Mordazas 4 Mordazas	1000 1500	2700 4200	4700 6700	6600 9800 13200	10500 15800 21000	11000 16100 22000
Máxima velocidad de rotación rpm	2 Mordazas 3 Mordazas 4 Mordazas	3600 3400	3400 2800	3200 2500	2400 2000 1700	2200 1800 1500	1400 1200 1000
Momento de inercia másico Kgm ²		0,01	0,04	0,08	0,24	0,65	0,71
Peso sin mordazas Kg		4,5	11,5	16	28,5	45	65
Mordazas duras		0112013	0117013	0120013	0125013	0131013	0140013
Mordazas blandas		0112014	0117014	0120014	0125014	0131014	0140014
Cilindros recomendados	Con pasaje	127/11 ANP	200/42 ANP 91/42 ZVS	200/42 ANP 91/42 ZVS	251/52 ANP 104/52 ZVS	315/80 ANP 185/65 ZVS	-
	Sin pasaje	127 AN	180 AN 125 HA	200 AN 125 HA	251 AN 120 HA	315 AN 175 HA	315 AN 175 HA

FABRICANTE - MANUFACTURER

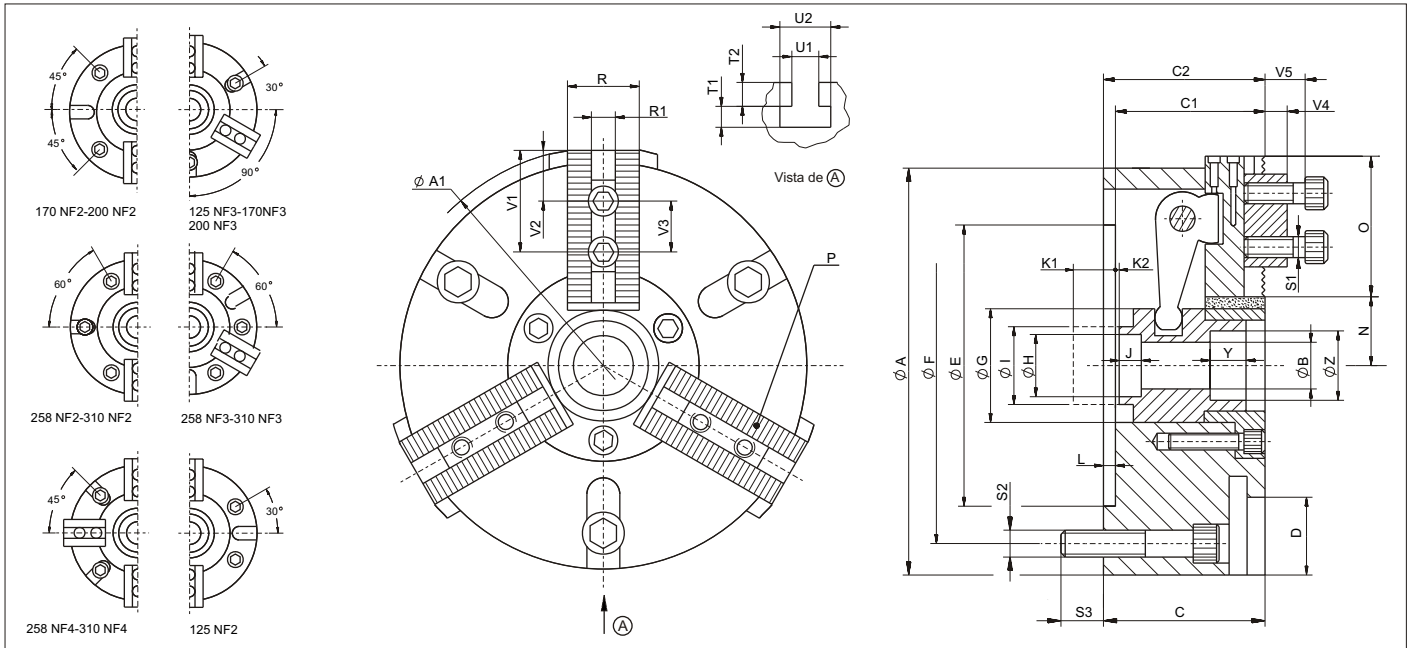
NELSO FERREYRA S.R.L.

Ing. Huergo 1387 (Parque Industrial) - Casilla de correo N° 144
 Tel.: +54 (3564) 42 0755 - 42 3936 - 42 6810 - 42 2981 Fax: +54 (3564) - 42 3690
 2400 - San Francisco - Córdoba - Argentina
 Web Site: www.dri-lex.com - E-Mail: ventas@dri-lex.com



MODELO NF

Edición 2004

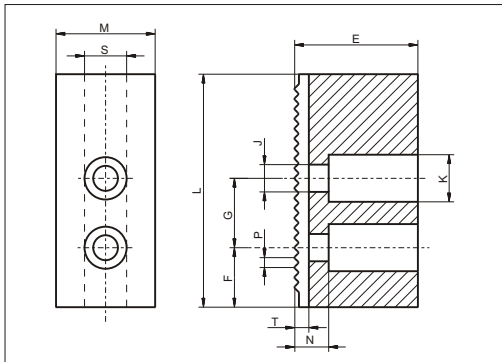


Modelo NF - Dimensiones principales

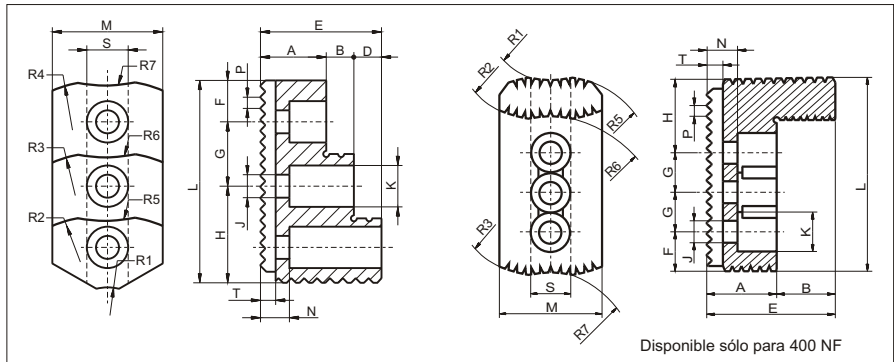
Modelo	125 NF	170 NF	200 NF	258 NF	310 NF	400 NF
A	mm 125	170	200	258	310	400
A1	mm 126	172	206	261	314	406
B (pasaje)	mm 16	20	25,6	46	72	140
C	mm 60	78	78	84	90	102
C1	mm 58	75,5	76	82	88	100
C2	mm 62	80,5	81	88	94	106
D	mm 19,5	34	43	57	62	70
E (H6)	mm 110	133	133	190,5	190,5	380
F	mm 96	116	153,4	173	232	287
G	mm 36	50	55	86	114	176
H	M22 x 1,5	M28 x 1,5	M32 x 1,5	M52 x 2	M80 x 2	M154 x 2
I	mm 28	37	40	86	114	170
J	mm 10	12	15	20	30	20
K1	mm 4,5	6,5	19	7,6	9,5	16,5
K2	mm 4,5	5,5	2	12,5	13	2
L	mm 4	5	5	6	6	6
N máx./N mín.	mm 22,3 / 18	30,2 / 25,2	33,1 / 27,5	40,6 / 33,6	66 / 59,5	98 / 92
O	mm 40	57	70	90	90	105

Modelo	125 NF	170 NF	200 NF	258 NF	310 NF	400 NF
P (paso)	1/16" x 90°	2,5 x 90°	2,5 x 90°	2,5 x 90°	2,5 x 90°	3/32" x 90°
R	mm 30	35	35	41,5	41,5	60
R1	mm 10	14	14	16	16	25,5
S1	M8 x 15	W 3/8" x 1"	W 3/8" x 1"	W 7/16" x 1 1/4"	W 7/16" x 1 1/4"	M20 x 40
S2	mm M10 x 60	W 3/8" x 2 1/2"	W 7/16" x 2 1/2"	W 1/2" x 3"	W 1/2" x 3 1/2"	M24 x 140
S3	mm 19	19,5	14,5	24,2	25	23
T1	mm 7	8	8	8	8	8
T2	mm 10	8	8	8	8	8
U1	mm 10	15	14	14	14	14
U2	mm 16,5	20	20	22	22	22
V1 (máx.)	mm 33	47	60	77,5	77,5	89
V2 (mín.)	mm 7	10	10	12,5	12,5	16
V3	mm 15	25	25	30	30	40
V4	mm 2	4	4	4,5	4,5	5
V5	mm 4	7,9	7,9	14,75	14,75	17
Y	mm 39	20	21	39	15	-
Z	mm 16	32	32	46	80	140

Mordazas blandas



Mordazas duras



Disponible sólo para 400 NF

Modelo plato	Código (1 unidad)	Peso (Kg.)	E	F	G	J	K
125 NF	0112014	0,470	37	19	17	8,5	14
170 NF	0117014	1,000	49	23	25	11	17
200 NF	0120014	1,000	49	23	25	11	17
258 NF	0125014	2,000	62	27	30	13	19
310 NF	0131014	2,000	62	27	30	13	19
400 NF	0140014	3,000	70	23,5	40	21	31

Modelo plato	Código (1 unidad)	Peso (Kg.)	A	B	D	E	F	G	H	J	K	L	M
125 NF	0112013	0,320	17	9	9	35	12,8	17	25	8,5	14	55	31
170 NF	0117013	0,570	25	11	11	47	17	25	36	11	17	78	36
200 NF	0120013	0,570	25	11	11	47	17	25	36	11	17	78	36
258 NF	0125013	1,300	32	14	14	60	23	30	25	13	19	108	42
310 NF	0131013	1,300	31	14	14	60	23	30	25	13	19	108	42
400 NF	0140013	2000	40	13,5	-	65	22	40	28	21	31	130	60

Modelo plato	L	M	N	P	S(H7)	T
125 NF	62	31	8	1/16" x 90°	10	4
170 NF	82	36	13,5	2,5 x 90°	14	7,5
200 NF	82	36	13,5	2,5 x 90°	14	7,5
258 NF	115	42	19	2,5 x 90°	16	7,5
310 NF	115	42	19	2,5 x 90°	16	7,5
400 NF	130	60	18	3/32" x 90°	25,4	7

Modelo plato	N	P	R1	R2	R3	R4	R5	R6	R7	S(H7)	T
125 NF	8	1/16" x 90°	10	29	47	65	-	-	-	10	4
170 NF	13,5	2,5 x 90°	20	45	70	98	88	63	35	14	7,5
200 NF	13,5	2,5 x 90°	36	61	86	114	103	78	50	14	7,5
258 NF	19	2,5 x 90°	24	64	95	132	132	101	64	16	7,5
310 NF	19	2,5 x 90°	42	92	123	160	153	122	85	16	7,5
400 NF	18	3/32" x 90°	71,5	100	200	-	221	192	92,5	25,5	7

Nos reservamos el derecho de modificación sin previo aviso