

# MODELO HA

Edición 2004

## Cilindro rotativo de accionamiento hidráulico sin pasaje de barra. Control de recorrido y posicionamiento.



### Características principales

- ✓ Cilindro de altas prestaciones y elevada velocidad de rotación, ideal para máquinas a CNC.-
- ✓ Diseño sencillo y efectivo, que garantiza una larga vida útil sin mantenimientos preventivos.-
- ✓ Posibilidad de controlar el recorrido y el posicionamiento.-
- ✓ Testado electrónicamente en banco de pruebas automático.-
- ✓ Construcción compacta, cuerpo de aluminio y mínimas pérdidas por fuga.-
- ✓ Sin pasaje, ideal para aplicar en máquinas donde no se trabaja con materiales en barra.-

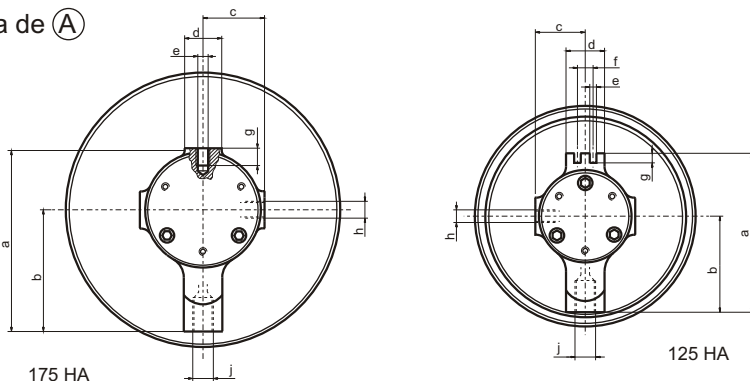
### Accesorios Opcionales

- ✓ Platina para montaje.-
- ✓ Disco lector de micros de fin de carrera.-
- ✓ Soporte para micros de fin de carrera.-
- ✓ Juego x 2 micros de fin de carrera.-
- ✓ Tornillos para montaje.-
- ✓ Mangueras hidráulicas para alimentación.-
- ✓ Mangueras para drenaje de aceite a central hidráulica.-

### Modelo HA - Características técnicas

Modelo		125 HA	175 HA
Código		125HA	175HA
Diámetro del pistón	mm	125	175
Carrera del pistón	mm	28	40
Área del pistón	cm <sup>2</sup>	113/110	228/223
Máxima presión de trabajo	bar	40	40
Máxima fuerza de accionamiento	daN	4400	9000
Máxima velocidad de rotación	rpm	5000	4000
Volúmen por carrera doble	l	0,62	1,80
Momento de inercia másico	Kgm <sup>2</sup>	0,035	0,073
Factor de inercia	gd <sup>2</sup>	0,14	0,29
Peso	Kg.	15,5	21,5

Vista de (A)



Modelo	a	b	c	d	e
125 HA	130	80	40	30	6
175 HA	151	105	48	30	M6 x 1

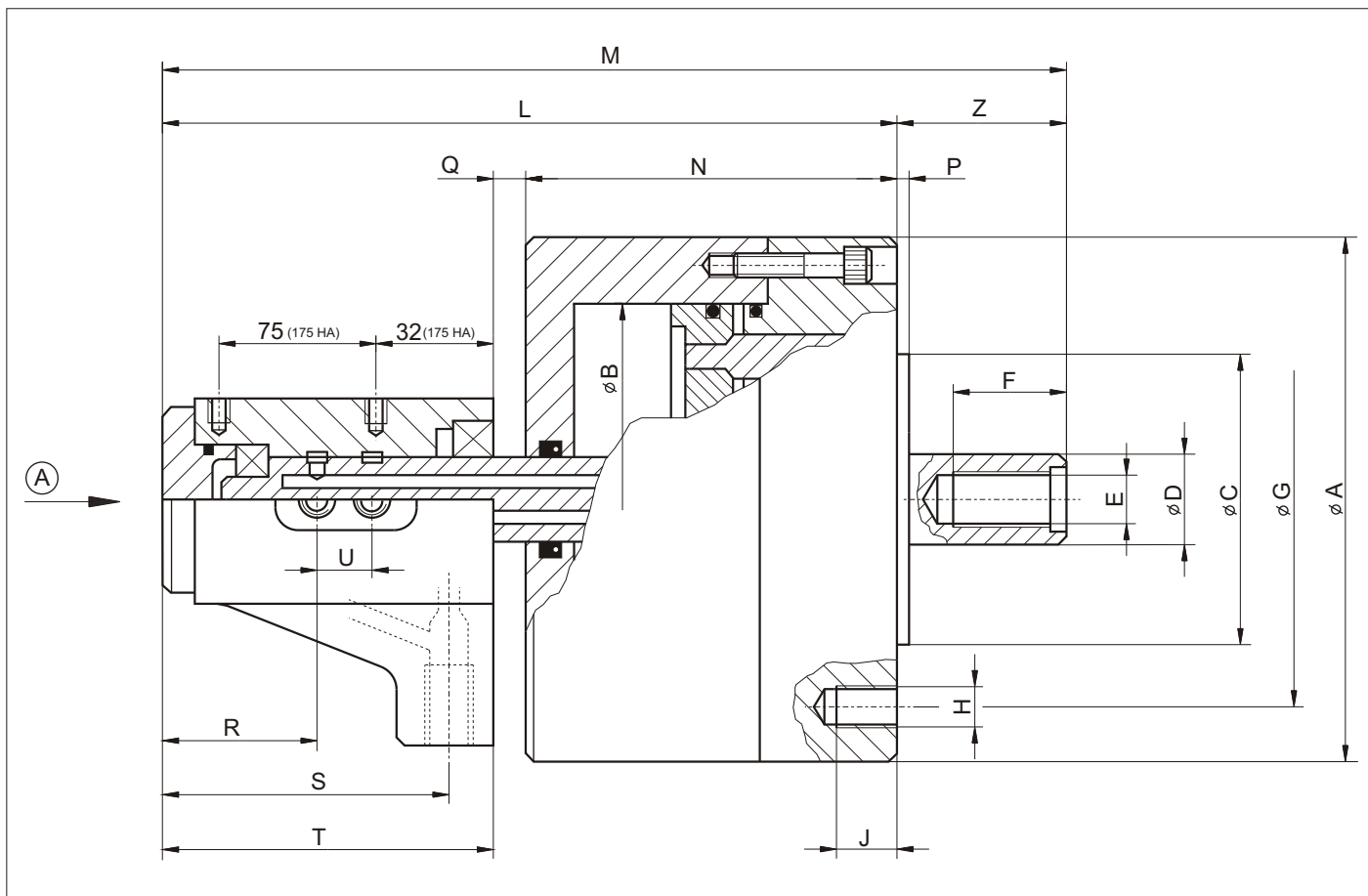
Modelo	f	g	h	j
125 HA	12	9	3/8" NPS	1/2" NPS
175 HA	-	10	3/8" NPS	1/2" NPS

FABRICANTE - MANUFACTURER

**NELSO FERREYRA S.R.L.**

Ing. Huergo 1387 (Parque Industrial) - Casilla de correo N° 144  
 Tel.: +54 (3564) 42 0755 - 42 3936 - 42 6810 - 42 2981 Fax: +54 (3564) - 42 3690  
 2400 - San Francisco - Córdoba - Argentina  
 Web Site: www.dri-lex.com - E-Mail: ventas@dri-lex.com

Nos reservamos el derecho de modificación sin previo aviso



Modelo HA - Dimensiones principales

Modelo		125 HA	175 HA
A	mm	220	220
B	mm	125	175
C	mm	125(J6)	125 (J6)
D	mm	35	40
E		M20	M24
F	mm	50	53
G	mm	170	170
H		6 x M16	6 x M16
J	mm	25	25
K(Máx.)	mm	62	90
K(Mín.)	mm	34	50
L(Máx.)	mm	298	324
L(Mín.)	mm	270	284
M	mm	332	374
N	mm	125	152
P	mm	5	5
Q(Máx.)	mm	33	45
Q(Mín.)	mm	5	5
R	mm	59,5	59
S	mm	110	107
T	mm	125	127
U	mm	28	30

## Condiciones de trabajo

- ✓ Para el accionamiento de un cilindro modelo HA, se necesita una central hidráulica cuyo depósito sea cuatro veces superior al caudal de la bomba, para mantener la temperatura entre 35° y 60° C.
- ✓ El aceite adecuado es el que está identificado bajo normas ISO 3448 con el tipo HM37 (Grado ISO37, viscosidad cinemática a 40° C. 37 CST.

Nos reservamos el derecho de modificación sin previo aviso

✓ La fijación al husillo de la máquina se realiza con 6 tornillos de alta resistencia M16 por la parte frontal del cilindro.

✓ La cota C, indica el diámetro de encastre en la platina de montaje.