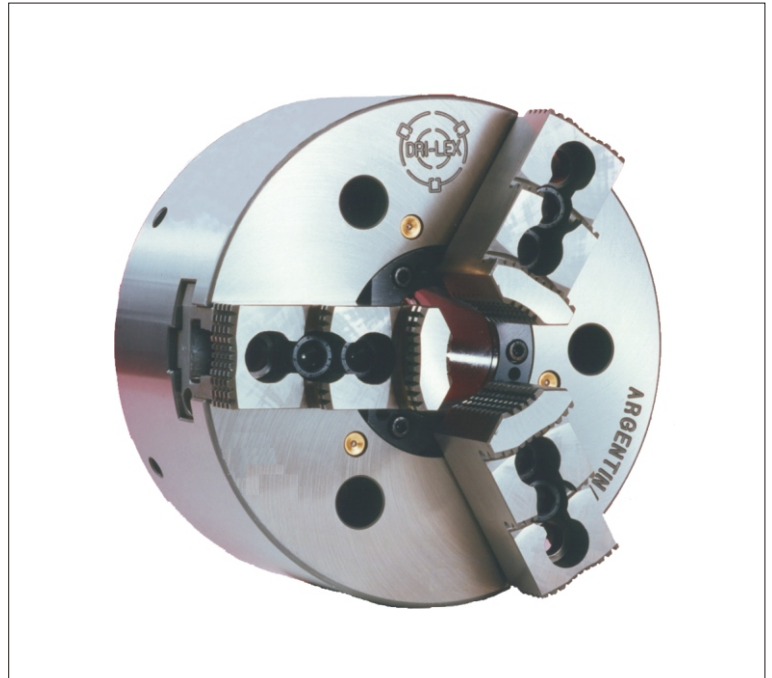


Plato de dos y tres mordazas de accionamiento hidráulico o neumático. Dentado métrico o en pulgadas. Diseño compacto con gran pasaje de barra. Ideal para tornos C.N.C.

Características principales

- ✓ Estos platos se utilizan en aplicaciones donde se requiere de un mayor pasaje de barra que el de platos estándar de igual diámetro.
- ✓ Paso del dentado, ancho de ranura, ancho de zapatas, y buje roscado, son algunas de las variables que puede seleccionar el usuario.
- ✓ La conversión de fuerza de tiro en fuerza de cierre de mordazas se realiza a través de un sistema de cuña, el cual proporciona una elevada relación de multiplicación de la fuerza.
- ✓ Altas prestaciones y elevado número de revoluciones máximas permitidas, ideal para utilización en máquinas a CNC.
- ✓ El cuerpo, los portamordazas y las partes críticas sometidas a fricción están construidas de acero especial, tratado, endurecido y rectificado para garantizar una prolongada vida útil.



Accesorios estándar

- ✓ Tornillos de fijación del plato al husillo de la máquina o brida adaptadora.
- ✓ Tornillos de fijación de mordazas.
- ✓ Zapatas de fijación de mordazas.
- ✓ Llave frontal para ajuste del buje roscado.
- ✓ Llave para ajuste de mordazas.
- ✓ Llave para ajuste de tornillos de fijación del plato.

Características técnica Modelo GP

Modelo	2 Mordazas	210 GP2	254 GP2
	3 Mordazas	210 GP3	254 GP3
Pasaje (mm)		66	77
Carrera por mordaza (mm)		5,3	5,6
Carrera de accionamiento (mm)		20	21
Máxima fuerza de accionamiento (daN)	2 Mordazas	2600	4000
	3 Mordazas	4000	6000
Máxima fuerza de fijación (daN)	2 Mordazas	4800	7400
	3 Mordazas	7400	11100
Máxima velocidad de rotación (rpm)	2 Mordazas	5000	3500
	3 Mordazas	5000	3500
Peso sin mordazas (Kg)		20	35
Mordazas duras	Paso métrico	20M14D25L3 20M17D23L3	25M16D30L3
	Paso pulgada	20P14D23L3 20P17D19L3	25P21D25L3
Mordazas blandas	Paso métrico	20M14A25L2 20M17A23L2	25M16A30L2
	Paso pulgada	20P14A23M2 20P17A23L2	25P21A30L2

Nos reservamos el derecho de modificación sin previo aviso

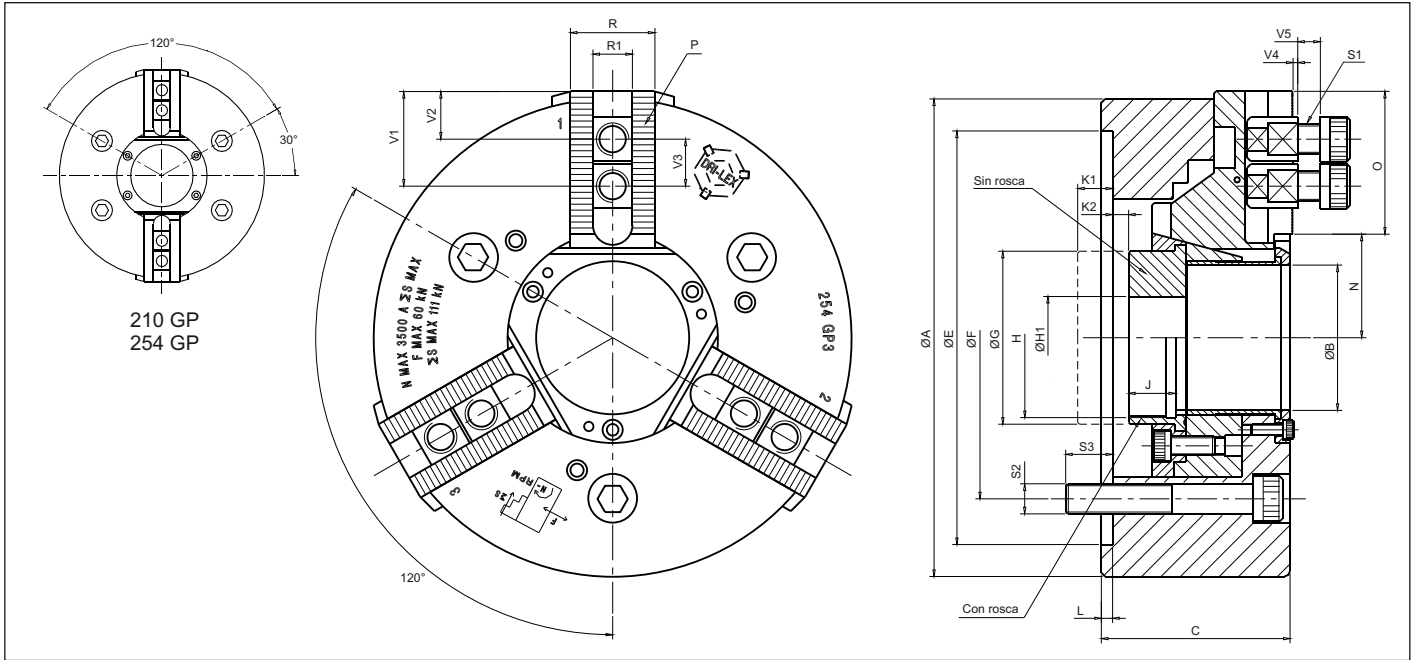
FABRICANTE - MANUFACTURER

NELSO FERREYRA S.R.L.

Ing. Huergo 1387 (Parque Industrial) - Casilla de correo N° 144
 Tel.: +54 (3564) 42 0755 - 42 3936 - 42 6810 - 42 2981 Fax: +54 (3564) - 42 3690
 2400 - San Francisco - Córdoba - Argentina
 Web Site: www.dri-lex.com - E-Mail: ventas@dri-lex.com

MODELO GP

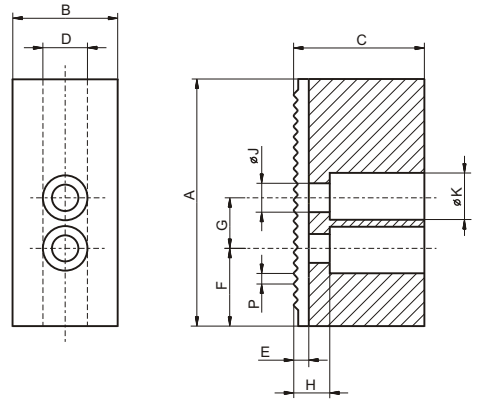
Edición 2004



Dimensiones principales Modelo GP

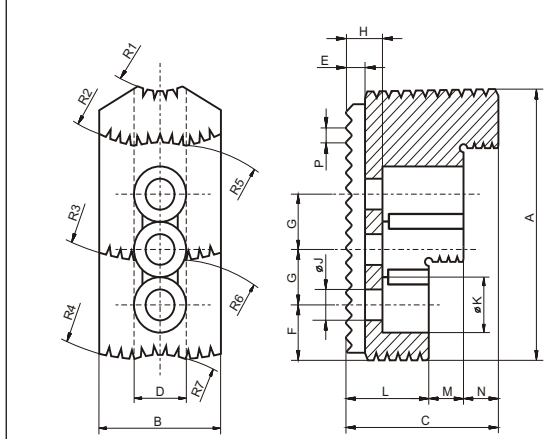
Modelo		210 GP	254 GP
Ø A	mm	210	254
Ø B	mm	66	77.3
C	mm	93	100.5
E (H6)	mm	170	220
Ø F	mm	133.4	171.4
Ø G	mm	78	92
H		M72 x 1.5	M85 x 2
Ø H1	mm	20	20
J	mm	19	25
K1	mm	13	12.5
K2	mm	7	8.5
L	mm	6	6
N max.	mm	48.6	54.9
N min.	mm	43.3	49.28
O	mm	59	76
P		1/16x90° - 1.5x60°	1/16x90° - 1.5x60°
R	mm	35	45
R1	mm	17 - 14	21 - 16
S1		M12 x 30	M16 - M12
S2		M12	M16
S3	mm	25	20
V1 (max.)	mm	49.5	64.25
V2 (min.)	mm	9.5	11.75
V3 (min.)	mm	19	25
V4	mm	3.8	2.3
V5 (min.)	mm	7	8

Mordazas blandas



Modelo plato	Codigo (1 unidad)	A	B	C	D (H7)	E	F	G	H	J	K	Paso	Peso (Kg)
210 GP-M	20M17A23L2	90	39	48	17	5	20	23	12	13	19	1.5x60°	1.100
	20M14A25L2	90	39	48	14	5	20	25	12	13	19	1.5x60°	1.100
210 GP-P	20P17A23L2	90	39	48	17	5	20	23	12	13	19	1/16"x90°	1.100
	20P14A23M2	90	39	40	14	5	20	23	12	13	19	1/16"x90°	0.900
254 GP-M	25M16A30L2	110	50	60	16	5	24	30	14	17	25	1.5x60°	2.100
254 GP-P	25P21A30L2	110	50	60	21	5	24	30	13	17	25	1/16"x90°	2.100

Mordazas duras



Modelo plato	Codigo (1 unidad)	A	B	C	D (H7)	E	F	G	H	J	K	L	M
210 GP-M	20M14D25L3	82	82	48	14	5	15.5	25	12	13	19	26	10
	20M17D23L3	82	82	48	17	5	15.5	23.5	12	13	19	26	10
210 GP-P	20P14D23L3	77	77	48	14	5	14.5	23	13	13	19	26	10
	20P17D19L3	77	77	48	17	5	14.5	19	11	13	19	26	10
254 GP-M	25M16D30L3	99	99	58	16	5	17.5	30	14	13	19	30	13.5
254 GP-P	25P21D25L3	99	99	58	21	5	17.5	25	13	17	25	30	13.5

Modelo plato	Codigo (1 unidad)	N	Paso	R1	R2	R3	R4	R5	R6	R7	Peso (Kg)
210 GP-M	20M14D25L3	12	1.5x60°	33.5	47	78	117	107	75.9	36.5	0.550
	20M17D23L3	12	1.5x60°	33.5	47	78	117	107	75.9	36.5	0.550
210 GP-P	20P14D23L3	12	1/16"x90°	33.5	47	78	112	102	71	36.5	0.550
	20P17D19L3	12	1/16"x90°	33.5	47	78	112	102	71	36.5	0.550
254 GP-M	25M16D30L3	14.5	1.5x60°	40	61	101	141.5	131	90.4	50	1.100
254 GP-P	25P21D25L3	14.5	1/16"x90°	40	61	101	141.5	131	90.4	50	1.100

Nos reservamos el derecho de modificación sin previo aviso