

Plato de tres mordazas autocentrantes con efecto descendente Sin pasaje de barra - Accionamiento hidráulico o neumático. Ideal para primera operación de torneado.

Características principales

Efecto descendente: debido a la inclinación de las guías de los portamordazas en el cuerpo del plato, al accionar el mismo las mordazas tienen un componente de movimiento radial y un componente de movimiento descendente.

La fuerza de accionamiento del plato se descompone en dos fuerzas, una fuerza de sujeción radial y una fuerza descendente.

Esta componente de movimiento y fuerza descendente garantiza el apoyo de la pieza contra el tope de pieza en el frente del plato.

Plato de sujeción exterior y sin pasaje de barra, ideal para máquinas a C.N.C. Con cargador automático de piezas.

Permite la sujeción de piezas en bruto o con el diámetro exterior previamente torneado.

Sistema de fijación de mordazas por enclave en cruz, facilitando el set-up de distintos juegos de mordazas.

Sistema de conversión de fuerza de accionamiento en fuerza de sujeción a través de sistemas de cuña, el cual proporciona una elevada relación de multiplicación de la fuerza.

Posibilidad de utilizar sistema de air-check para verificar el correcto apoyo de la pieza. (Para el caso de piezas con cara de apoyo previamente mecanizadas).

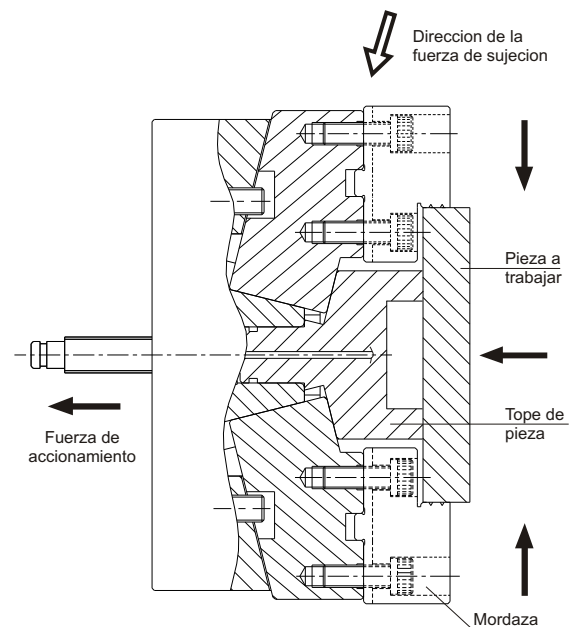
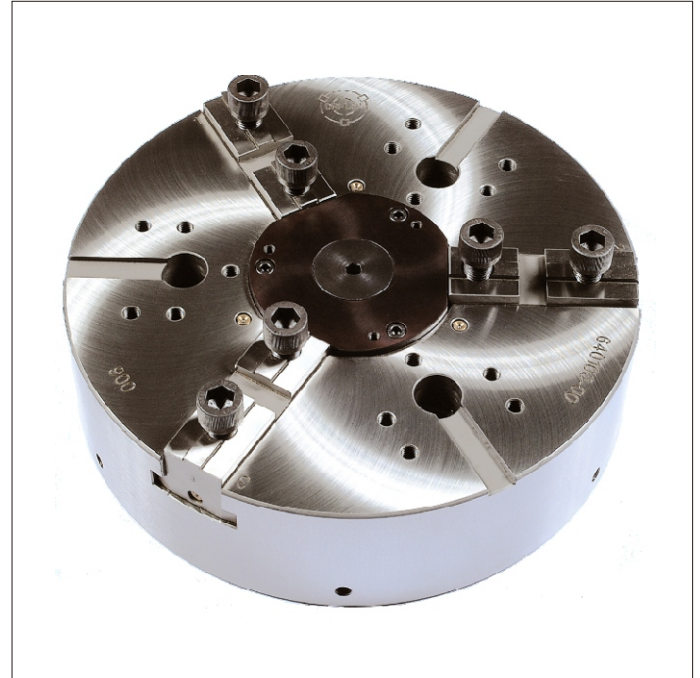


Figura N°1

Características técnicas

		165 EFD	210 EFD	400 EFD
Diámetro exterior	mm	165	210	400
Carrera por mordaza	mm			
	Radial	5	5	8
	Axial	1,2	1,2	2
Carrera de accionamiento	mm	20	20	32
Velocidad máxima	rpm	5000	4500	2200
Máxima fuerza de accionamiento (daN)	3 Mord.	2500	4000	8000
Máxima fuerza de fijación (daN)	3 Mord.	5700	9200	18000
Peso sin mordazas aprox.	Kg.	9.5	19	90

Nos reservamos el derecho de modificación sin previo aviso

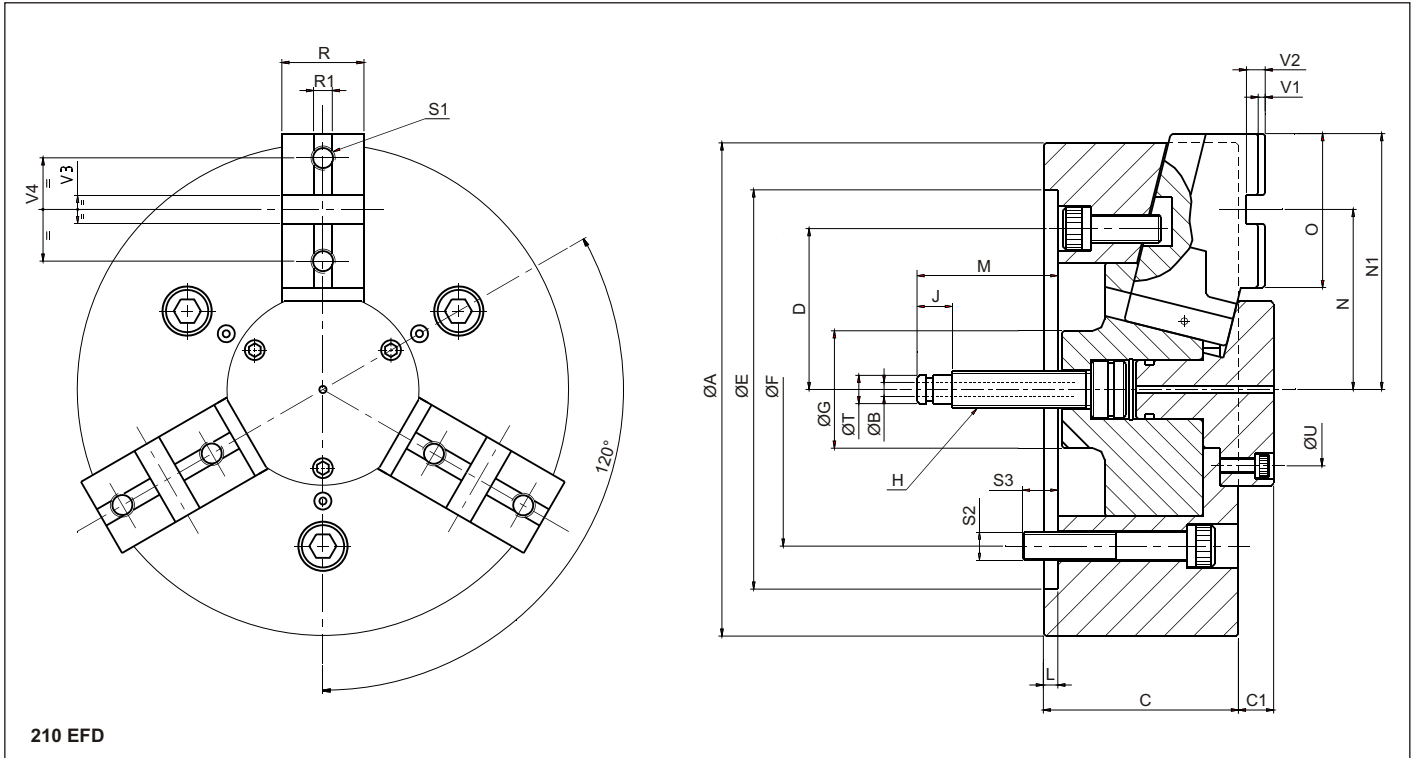
FABRICANTE - MANUFACTURER

NELSO FERREYRA S.R.L.

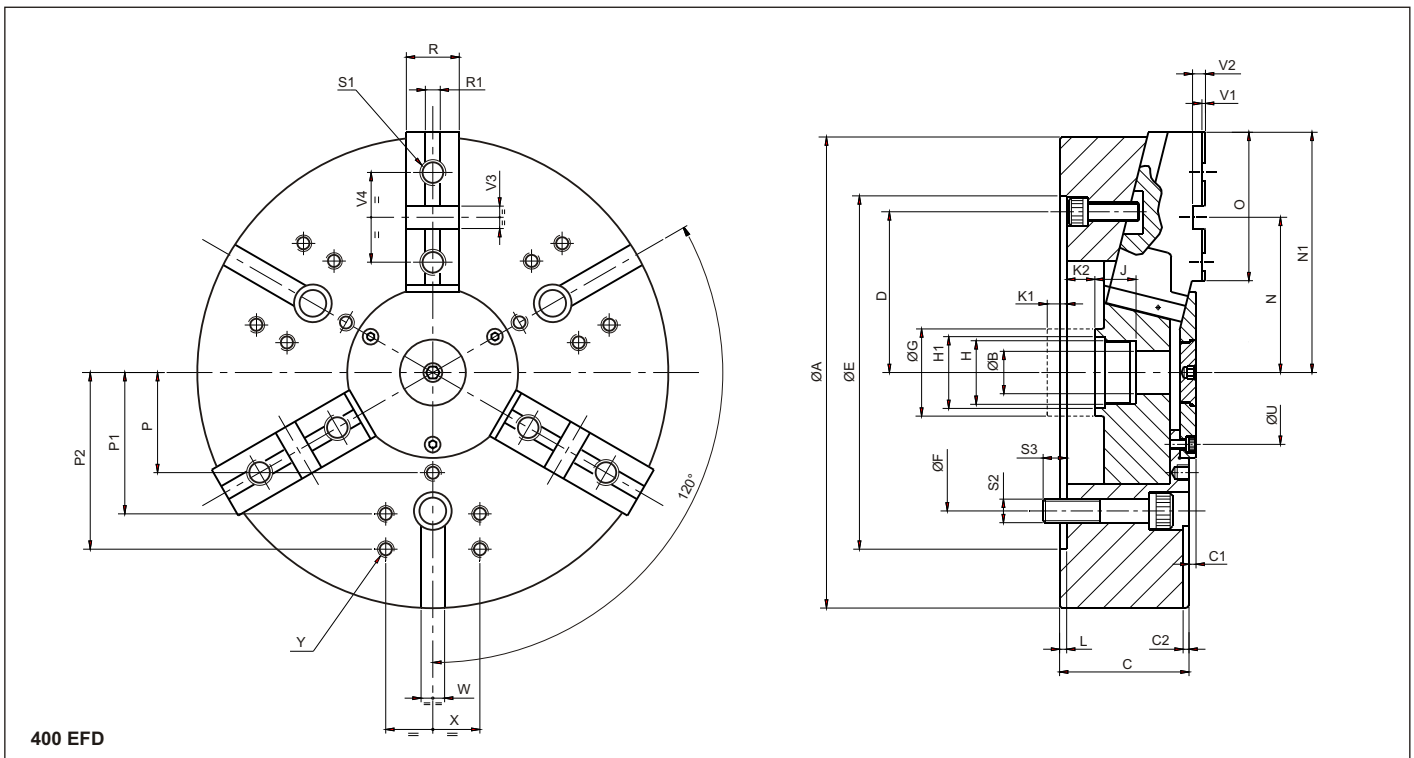
Ing. Huergo 1387 (Parque Industrial) - Casilla de correo N° 144
 Tel.: +54 (3564) 42 0755 - 42 3936 - 42 6810 - 42 2981 Fax: +54 (3564) - 42 3690
 2400 - San Francisco - Córdoba - Argentina
 Web Site: www.dri-lex.com - E-Mail: ventas@dri-lex.com

MODELO EFD

Edición 2004



210 EFD



400 EFD

Dimensiones principales

	210 EFD	400 EFD		210 EFD	400 EFD		210 EFD	400 EFD
Ø A	210	400	K1	-	8	S1	M10	M20
Ø B	6	36	K2	-	24	S2	M12	M20
C	83	110	L	6	6	S3	25	20
C1	15	6	M (Min. - Max.)	60 - 80	-	Ø T	12	-
C2	-	5	N	71.9 - 76.6	125.5 - 133	Ø U	67	122
D	68.5	136.5	N1 (Abierto)	108.9	204	V1	3	3
Ø E	170	300	O	65.55	126	V2	8	11
Ø F	133.4	235	P	-	85	V3	12	19.03
Ø G	50	66	P1	-	120	V4	44	76.2
H	M16	M56x2	P2	-	150	W	-	20
H1	-	57	R	35	45	X	-	80
J	15	35	R1	8	12.7	Y	-	M12