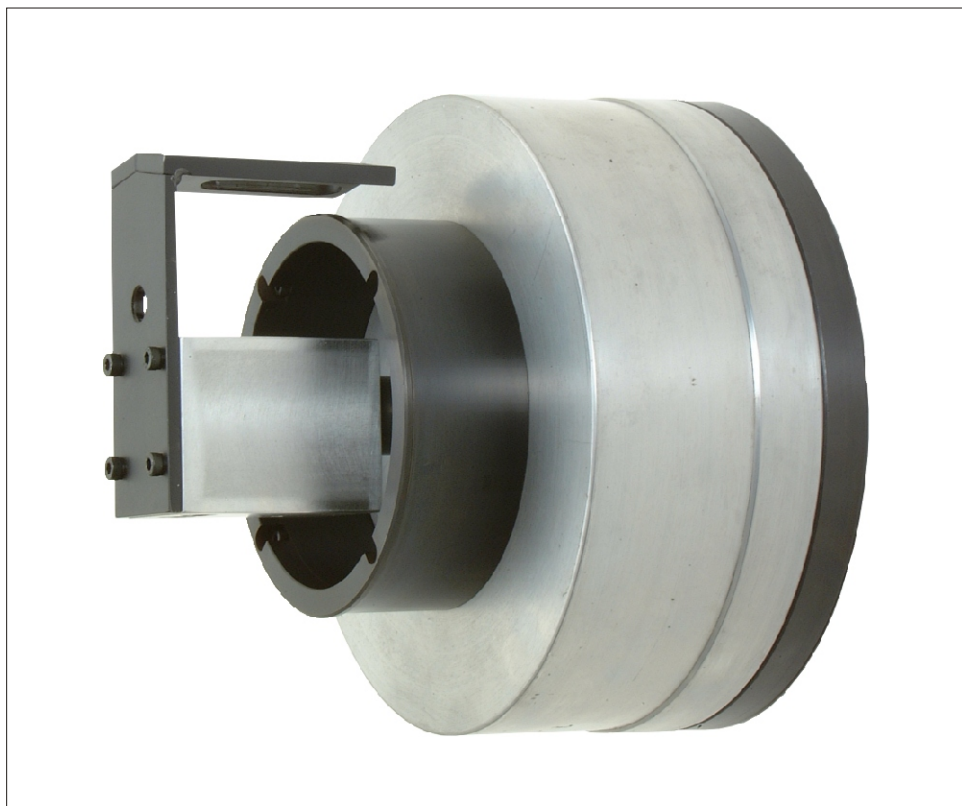


## Cilindro rotativo de accionamiento neumático sin pasaje de barra. Alta velocidad de rotación.



### Características principales

- ✓ Construido en materiales livianos, de diseño compacto y dimensiones reducidas.
- ✓ Elevadas velocidades de rotación, con funcionamiento suave y silencioso.
- ✓ Ideal para utilizar en máquinas a C.N.C. que no posean central hidráulica y en aplicaciones donde no se requiera pasaje de barra.
- ✓ Los sellos, materiales y tratamientos térmicos empleados permiten una alta velocidad de rotación combinada con una elevada resistencia al desgaste.
- ✓ Permite el control de posición a través de la utilización de micros de fin de carrera.
- ✓ Posibilidad de montaje de válvula de seguridad a la entrada del distribuidor para retener la presión en el cilindro ante un eventual corte del suministro de aire.

### Accesorios estándar

- ✓ Soporte para alojamiento de micros detectores de posición.

### Accesorios opcionales

- ✓ Platina adaptadora de cilindro a husillo de máquina.
- ✓ Tornillos de fijación del cilindro al husillo de máquina.
- ✓ Válvula de seguridad.

- ✓ Micros inductivos para detección de posición del cilindro
- ✓ Llave inversora neumática DRI-LEX modelo LN43.
- ✓ Unidad de filtro, regulación y lubricación de aire (FRL).

### Características técnicas

Modelo		127 CN	200 CN	251 CN	315 CN
Código		127CN	200CN	251CN	315CN
Área del pistón	cm <sup>2</sup>	120 / 117	307,5 / 304,5	486 / 483	772 / 769
Máx. presión de trabajo	bar	10	10	10	10
Máx. fuerza de accionamiento a 6 bar	daN	720 / 702	1845 / 1827	2928 / 2910	4632 / 4614
Diámetro pistón	mm	127	200	251	315
Máx. velocidad de rotación	rpm	4500	4500	4500	4500
Momento de inercia másico	Kgm <sup>2</sup>	0,01	0,042	0,091	0,24
Carrera de pistón	mm	32	32	32	32
Peso	Kg.	6,5	12,5	18	25

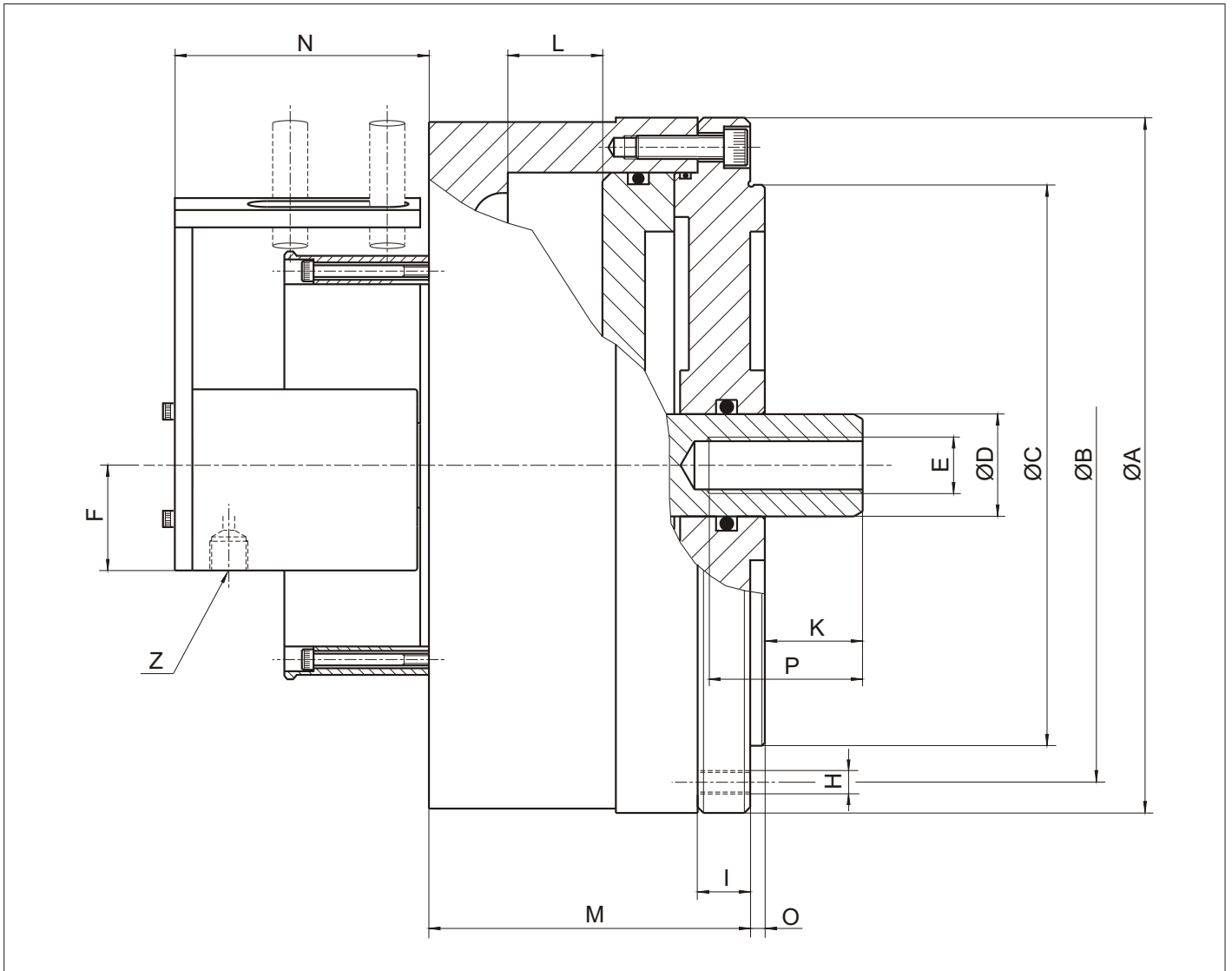
**FABRICANTE - MANUFACTURER**

**NELSO FERREYRA S.R.L.**

Ing. Huergo 1387 (Parque Industrial) - Casilla de correo N° 144  
 Tel.: +54 (3564) 42 0755 - 42 3936 - 42 6810 - 42 2981 Fax: +54 (3564) - 42 3690  
 2400 - San Francisco - Córdoba - Argentina  
 Web Site: www.dri-lex.com - E-Mail: ventas@dri-lex.com

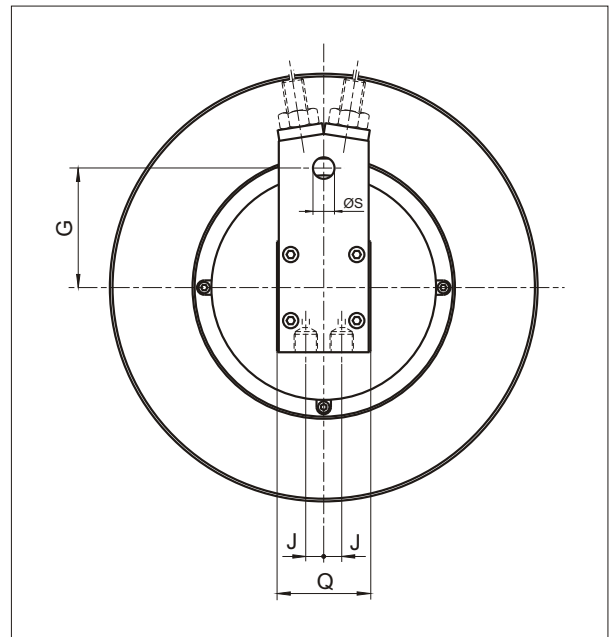
# MODELO CN

Edición 2004



Dimensiones principales Modelo CN

Modelo	127 CN	200 CN	251 CN	315 CN
A	mm 162	238	286	362
B	mm 143,5	217	267,5	332,5
C	mm 120	192	227	300
D	mm 35	35	35	35
E	M18 x 2,5	M18 x 2,5	M18 x 2,5	M18 x 2,5
F	mm 36	36	36	36
G	mm 44	44	44	44
H	M8 x 5	M8 x 6	M8 x 8	M8 x 8
I	mm 18	18	18	18
J	mm 10	10	10	10
K Min.	mm 1	1	1	1
K Max.	mm 33	33	33	33
L	mm 32	32	32	32
M	mm 110	110	110	110
N Min.	mm 87	87	87	87
N Max.	mm 119	119	119	119
O	mm 5	5	5	5
P	mm 40	40	40	40
Q	mm 52	52	52	52
S	mm 12	12	12	12
Z	1/4" BSP	1/4" BSP	1/4" BSP	1/4" BSP



Nos reservamos el derecho de modificación sin previo aviso