

MODELO CHP

Edición 2004

Cilindro rotativo de accionamiento hidráulico con pasaje de barra. Alta velocidad de rotación. Colector refrigerante.



Características principales

- ✓ Cilindro de diseño compacto y liviano, de elevadas prestaciones, ideal para utilización en máquinas a C.N.C.
- ✓ Pasaje de barra de Ø25 , Ø46 y Ø66 mm en versión estándar. (Otros pasajes sobre pedido).
- ✓ Elevadas velocidades de rotación, con funcionamiento suave y silencioso.
- ✓ Sujeción del cilindro al husillo por la parte frontal, con intercambiabilidad directa con los cilindros estándar del mercado.
- ✓ Excelente relación costo - prestaciones.
- ✓ Cada unidad se suministra balanceada y testeada electrónicamente en banco de pruebas, con su respectivo informe.

Accesorios opcionales

- ✓ Platina adaptadora de cilindro a husillo de máquina.
- ✓ Tornillos de fijación del cilindro al husillo de máquina.

- ✓ Micros inductivos para detección de posición del cilindro
- ✓ Mangueras de drenaje de aceite a central hidráulica.
- ✓ Manguera de recolección de líquido refrigerante.

Accesorios estándar

- ✓ Soporte para alojamiento de micros detectores de posición.
- ✓ Colector de refrigerante.
- ✓ Colector de drenaje de aceite.

Características técnicas

Modelo		54/25 CHP	92/46 CHP	186/66 CHP
Código		05425CHP	09246CHP	18666CHP
Pasaje	mm	25	46	66
Área	cm ²	54,7/60,4	90,8/96,4	186/199
Máx. presión	bar	40	40	40
Máx. fuerza de accionamiento	daN	2100	3600	7400
Máx. velocidad de rotación	rpm	8000	7000	6000
Momento de inercia másico	Kgm ²	0,05	0,07	0,12
Drenaje de aceite	Lts/min	2	2,5	3
Peso	Kg.	14,6	18,900	33

FABRICANTE - MANUFACTURER

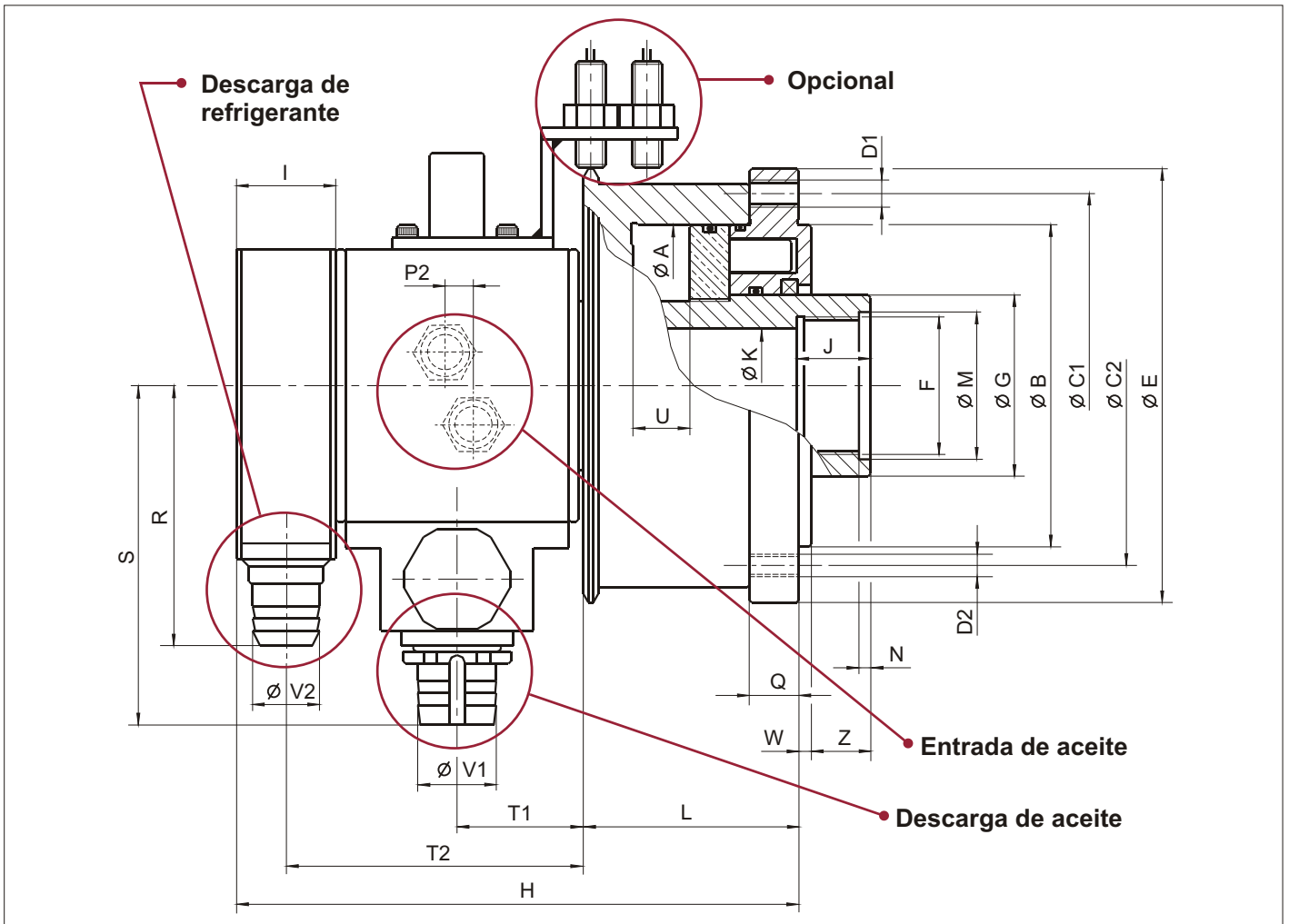
NELSO FERREYRA S.R.L.

Ing. Huergo 1387 (Parque Industrial) - Casilla de correo N° 144
 Tel.: +54 (3564) 42 0755 - 42 3936 - 42 6810 - 42 2981 Fax: +54 (3564) - 42 3690
 2400 - San Francisco - Córdoba - Argentina
 Web Site: www.dri-lex.com - E-Mail: ventas@dri-lex.com

Nos reservamos el derecho de modificación sin previo aviso

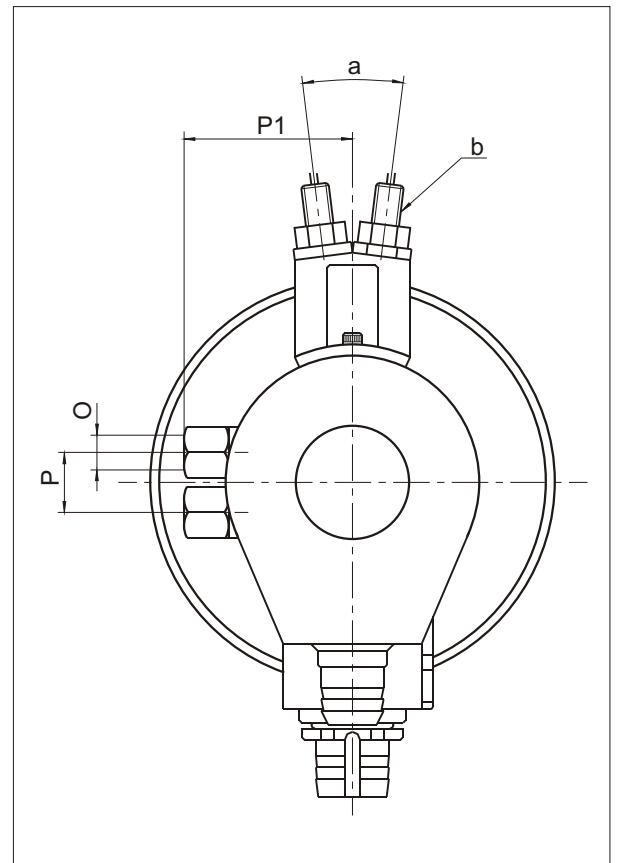
MODELO CHP

Edición 2004



Dimensiones principales Modelo CHP

Modelo		54/25 CHP	92/46 CHP	186/66 CHP
A	mm	100	130	188
B (g5)	mm	70	130	160
C1	mm	105	155	190
C2	mm	-	140	-
D1		6 x M8	6 x M10	12 x M10
D2		-	6xM8	-
E	mm	145	175	226
F		M34 x 1,5	M55 x 2	M76 x 2
G	mm	55	74	108
Hmax/Hmin		259/237	260/237	288/261
I	mm	50	50	60
J	mm	30	30	35
K (Pasaje)	mm	25.5	46.5	66.5
L	mm	88	87	98
M (H7)	mm	36	56	77
N	mm	5	5	5
O		3/8" NPT	3/8" NPT	3/8" NPT
P	mm	26	26	26
P1	mm	66	87	105
P2	mm	10	10	10
Q	mm	20	20	23
R	mm	92	105	128
S	mm	126	137	156
T1max/T1min		73/51	74/51	80/52
T2max/T2min		148/126	149/126	161/133
V1	mm	32	32	32
V2	mm	25.4	25.4	25.4
U (Carrera)	mm	22	23	28
W	mm	5	5	5
Zmax/Zmin		25/3	26/3	30/2
a		14°	14°	14°
b		M12 x 1	M12 x 1	M12 x 1



Nos reservamos el derecho de modificación sin previo aviso