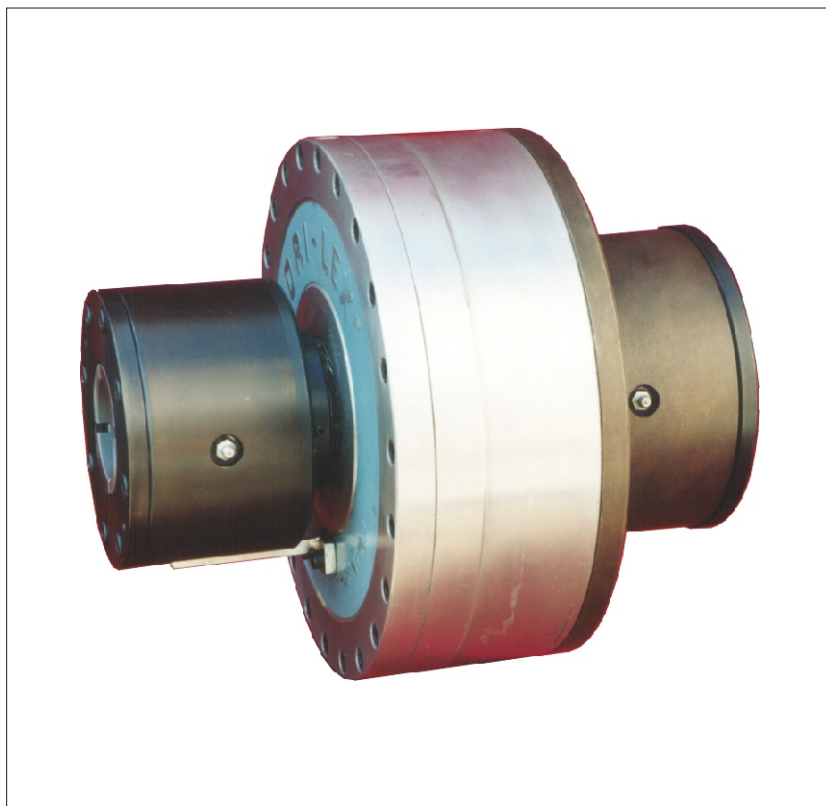


MODELO ANP

Edición 2004

Cilindro rotativo de accionamiento neumático con pasaje de barra. Ideal para automatización de tornos convencionales



Características principales

- ✓ Construcción con materiales ligeros de alta resistencia
- ✓ Fácil montaje
- ✓ Funcionamiento seguro y confiable
- ✓ Aptos para la aplicación en tornos convencionales y rectificadoras donde se requiere el pasaje de barra y bajas revoluciones de trabajo.

Modelo		127/11 ANP	200/42 ANP	251/52 ANP	315/80 ANP
Código		0812100	0820100	0825100	0831100
Área del pistón	cm ²	120	286	454	700
Máx. presión de trabajo	bar	10	10	10	10
Máx. fuerza de accionamiento a 6 bar	daN	1200	2860	4500	7000
Diámetro pistón	mm	127,2	200.1	251	314.6
Máx. velocidad de rotación	rpm	700	1600	1400	1200
Carrera de pistón	mm	37	38	31	43
Peso	Kg.	12.5	28	41	57.5

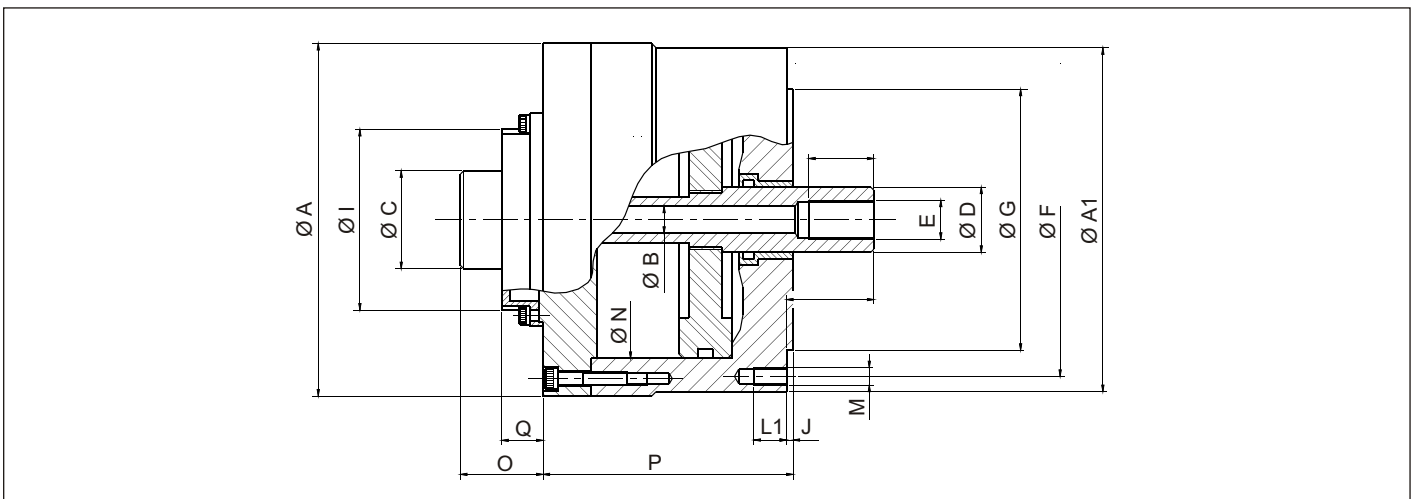
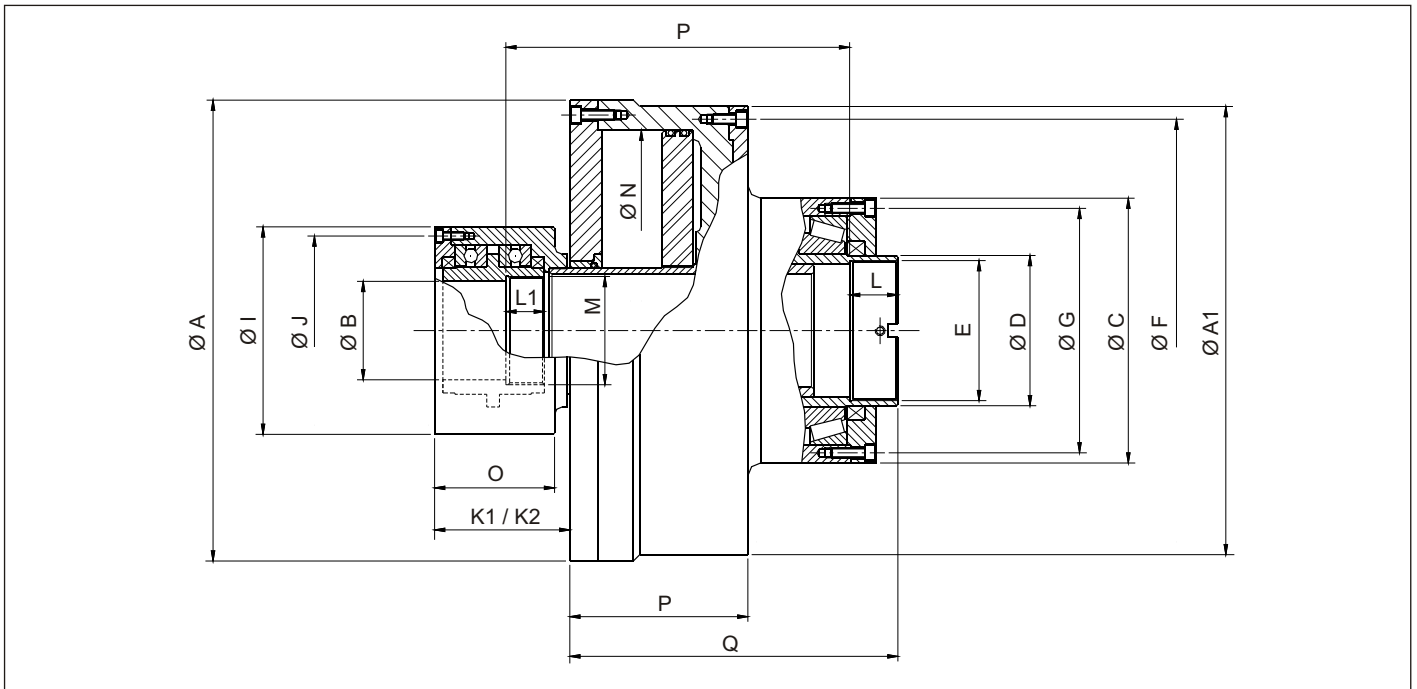
FABRICANTE - MANUFACTURER

NELSO FERREYRA S.R.L.

Ing. Huergo 1387 (Parque Industrial) - Casilla de correo N° 144
 Tel.: +54 (3564) 42 0755 - 42 3936 - 42 6810 - 42 2981 Fax: +54 (3564) - 42 3690
 2400 - San Francisco - Córdoba - Argentina
 Web Site: www.dri-lex.com - E-Mail: ventas@dri-lex.com

MODELO ANP

Edición 2004



Dimensiones principales Modelo ANP

Modelo		127/11 ANP	200/42 ANP	251/52 ANP	315/80 ANP
A	mm	162	238	286	362
A1	mm	158	-	283	356
B	mm	11.5	42	52	80
C	mm	50	158	164	208
D	mm	30	74	84	118
E	mm	M18x1,5	M68 x 1.5	M72 x 1.5	M110 x 1.5
F	mm	144	219.5	269	332.5
G	mm	120	141	150	192
I	mm	83	144	144	163
J	mm	3	124	124	147
K1	mm	26	107	135	111.5
K2	mm	40	145	164	159
L	mm	30	35	20	40
L1	mm	15	25	30	30
M	mm	M8 x 1,25	M48 x 1.5	M60 x 1.5	M88 x 1.5
N	mm	127.2	200	251	314
O	mm	30	88	84	94
P	mm	117	124	120	142
Q	mm	18	217	225	258

Nos reservamos el derecho de modificación sin previo aviso