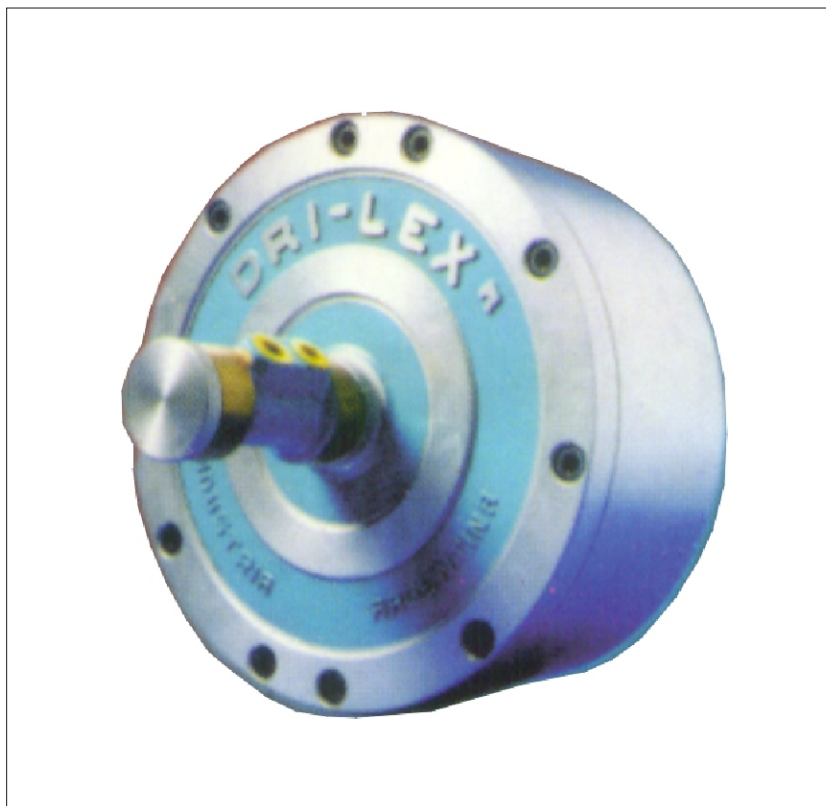


MODELO AN

Edición 2004

Cilindro rotativo de accionamiento neumático sin pasaje de barra. Ideal para automatización de tornos convencionales



Características principales

- ✓ Construcción con materiales ligeros de alta resistencia
- ✓ Fácil montaje
- ✓ Funcionamiento seguro y confiable
- ✓ Ideal para aplicación en tornos convencionales

| Modelo | | 127 AN | 180 AN | 200 AN | 251 AN | 315 AN |
|--------------------------------------|------------------|-----------|-----------|-----------|-----------|-----------|
| Código | | 0812000 | 0818000 | 0820000 | 0825000 | 0831000 |
| Área del pistón | cm ² | 127 / 122 | 258 / 253 | 314 / 309 | 495 / 490 | 776 / 771 |
| Máx. presión de trabajo | bar | 10 | 10 | 10 | 10 | 10 |
| Máx. fuerza de accionamiento a 6 bar | daN | 1200 | 2600 | 3100 | 5000 | 7800 |
| Diámetro pistón | mm | 127,2 | 181,2 | 200 | 251 | 314,3 |
| Máx. velocidad de rotación | rpm | 1500 | 1500 | 1500 | 1200 | 750 |
| Carrera de pistón | mm | 37 | 38 | 37,5 | 37 | 44 |
| Momento de inercia másico | Kgm ² | 0,01 | 0,026 | 0,042 | 0,091 | 0,24 |
| Peso | Kg. | 6,5 | 10 | 12,5 | 17,5 | 25 |

FABRICANTE - MANUFACTURER

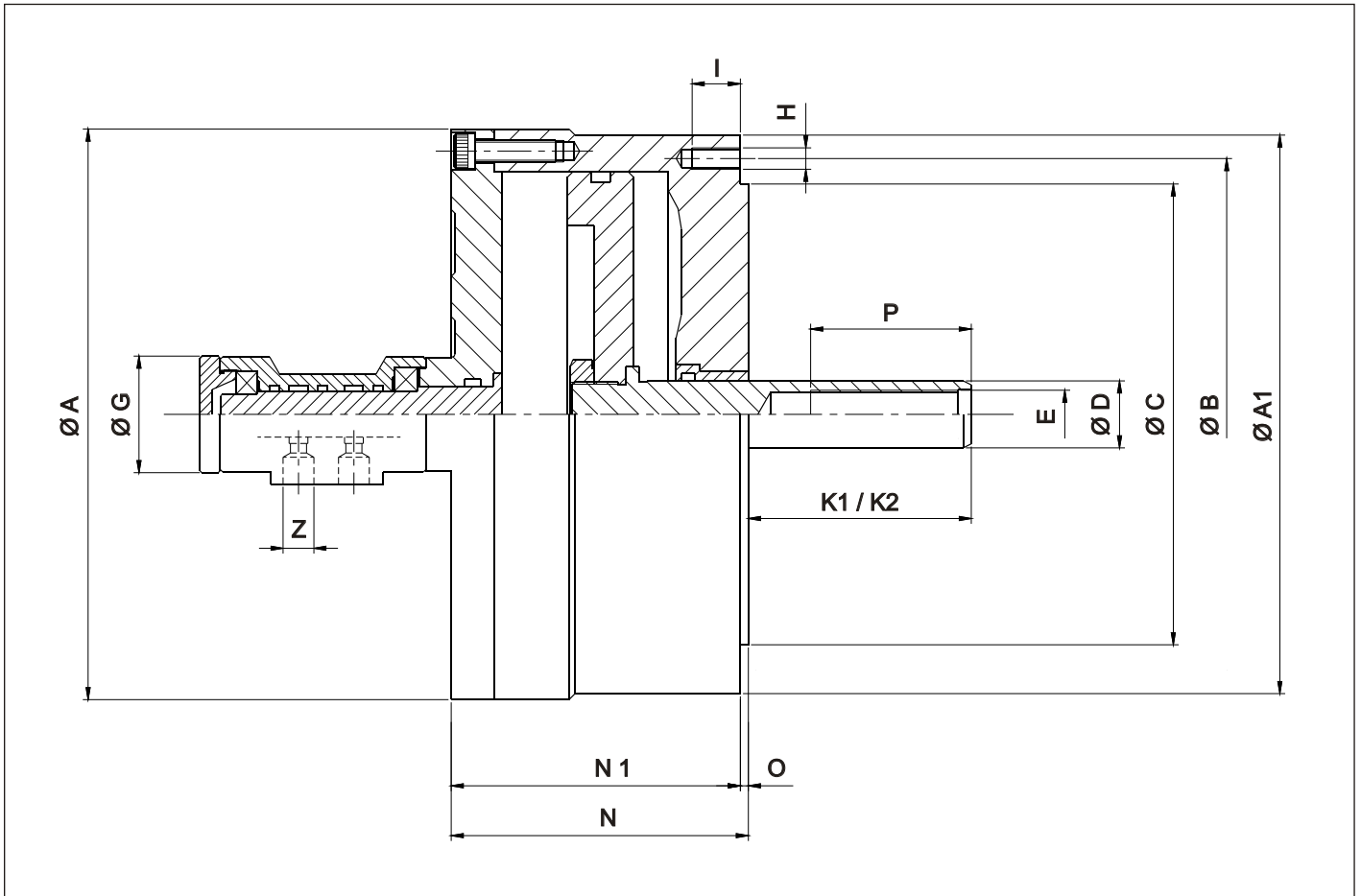
NELSO FERREYRA S.R.L.

Ing. Huergo 1387 (Parque Industrial) - Casilla de correo N° 144
 Tel.: +54 (3564) 42 0755 - 42 3936 - 42 6810 - 42 2981 Fax: +54 (3564) - 42 3690
 2400 - San Francisco - Córdoba - Argentina
 Web Site: www.dri-lex.com - E-Mail: ventas@dri-lex.com

Nos reservamos el derecho de modificación sin previo aviso

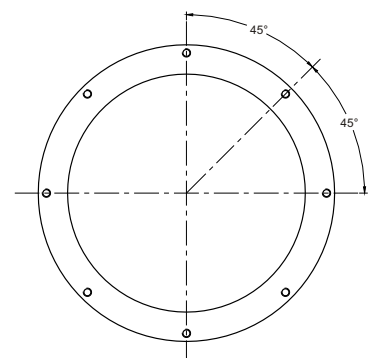
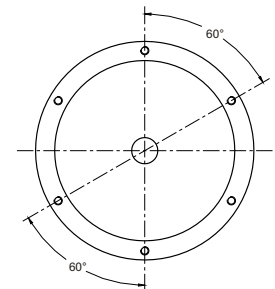
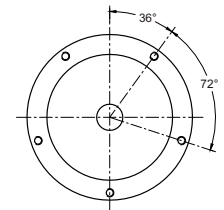
MODELO AN

Edición 2004



Dimensiones principales Modelo AN

| Modelo | | 127 AN | 180 AN | 200 AN | 251 AN | 315 AN |
|--------|----|----------|----------|----------|----------|----------|
| A | mm | 162 | 213 | 238 | 286 | 362 |
| A1 | mm | 158 | 208.5 | 235 | 283 | 356 |
| B | mm | 144 | 191 | 217,5 | 267,5 | 332,5 |
| C | mm | 120 | 172 | 192 | 227 | 300 |
| D | mm | 25 | 25 | 25 | 25 | 25 |
| E | mm | M18x1,5 | M18x1,5 | M18x1,5 | M18x1,5 | M18x1,5 |
| F | mm | 42.5 | 42.5 | 42,5 | 42,5 | 42,5 |
| G | mm | 43.5 | 43.5 | 43,5 | 43,5 | 43,5 |
| H | mm | M8x1,25 | M8x1,25 | M8x1,25 | M8x1,25 | M8x1,5 |
| I | mm | 15 | 18 | 18 | 17 | 17 |
| K1 | mm | 61 | 59 | 59 | 69 | 51 |
| K2 | mm | 98 | 97 | 96 | 98 | 95 |
| L | mm | 202 | 205 | 205 | 207 | 219 |
| N | mm | 109 | 111,5 | 113 | 107,5 | 128 |
| N1 | mm | 106 | 108,5 | 110 | 104,5 | 125 |
| O | mm | 3 | 3 | 3 | 3 | 3 |
| P | mm | 60 | 60 | 60 | 60 | 60 |
| Z | mm | 1/4" BSP | 1/4" BSP | 1/4" BSP | 1/4" BSP | 1/4" BSP |



Nos reservamos el derecho de modificación sin previo aviso