

# MODELO AHNP

Edición 2004

## Cilindro estático de mesa con pasaje de barra. De accionamiento hidráulico o neumático.



### Características principales

- ✓ Construcción robusta y compacta
- ✓ Fijación rápida y segura
- ✓ Ideal para accionar platos y sujetar piezas en perforadoras, fresadoras y centros de mecanizado.
- ✓ Posibilidad de accionamiento hidráulico o neumático.
- ✓ Flexibilidad de adaptación a distintos tamaños y tipos de platos. (El plato es un producto que se comercializa por separado, no está incluido en la especificación del modelo)

### Características técnica

Modelo		140 AHNP	200 AHNP	251 AHNP
Código		0814300	0820300	0825300
Área del pistón	cm <sup>2</sup>	149	294	431.5
Máx. presión de trabajo	bar	30	30	30
Máx. fuerza de accionamiento a 6 bar	daN	1500	6000	12900
Diámetro pistón	mm	140	200	251
Pasaje	mm	17	25.6	73
Carrera de pistón	mm	15	14	25
Peso	Kg.	12	27	54

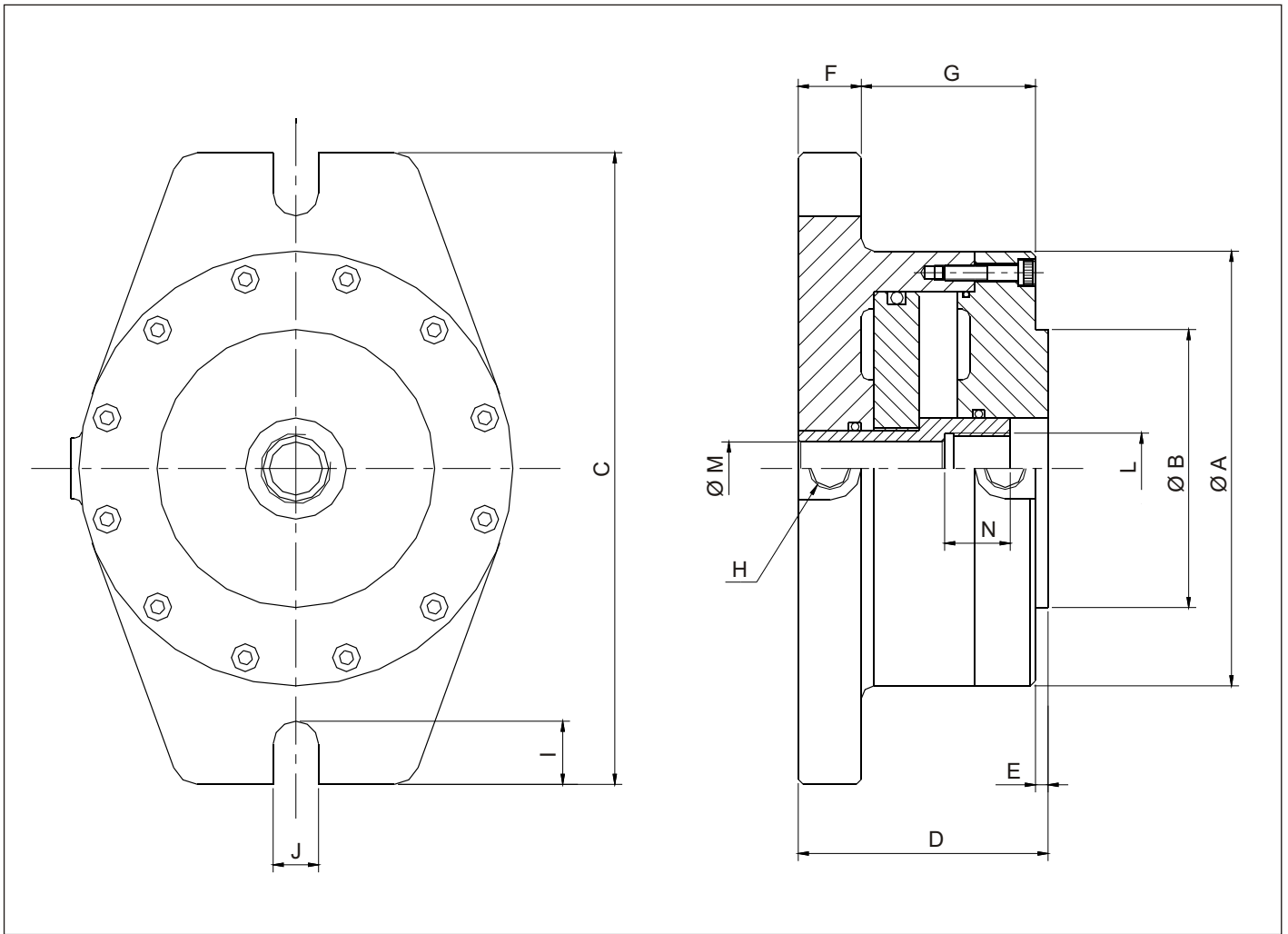
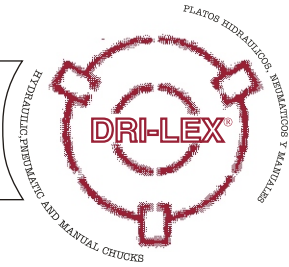
**FABRICANTE - MANUFACTURER**

**NELSO FERREYRA S.R.L.**

Ing. Huergo 1387 (Parque Industrial) - Casilla de correo N° 144  
 Tel.: +54 (3564) 42 0755 - 42 3936 - 42 6810 - 42 2981 Fax: +54 (3564) - 42 3690  
 2400 - San Francisco - Córdoba - Argentina  
 Web Site: [www.dri-lex.com](http://www.dri-lex.com) - E-Mail: [ventas@dri-lex.com](mailto:ventas@dri-lex.com)

# MODELO AHNP

Edición 2004



Dimensiones principales Modelo AHNP

Modelo		140 AHNP	200 AHNP	251 AHNP
A	mm	165	240	210
B	mm	110	133	190.5
C	mm	250	310	500
D	mm	95	95	111
E	mm	5	5	5
F	mm	20	20	25
G	mm	70	70	81
H	mm	3/8" BSPT	3/8" BSPT	3/8" BSPT
I	mm	25	25	35
J	mm	18	18	18
L	mm	M30 x 26	M42 x 26	M88 x 26
M	mm	17	25.6	73
N	mm	26	24	20

Nos reservamos el derecho de modificación sin previo aviso